

# CVC

## CUVE AÉRIENNE DE STOCKAGE **D'EAU POTABLE**

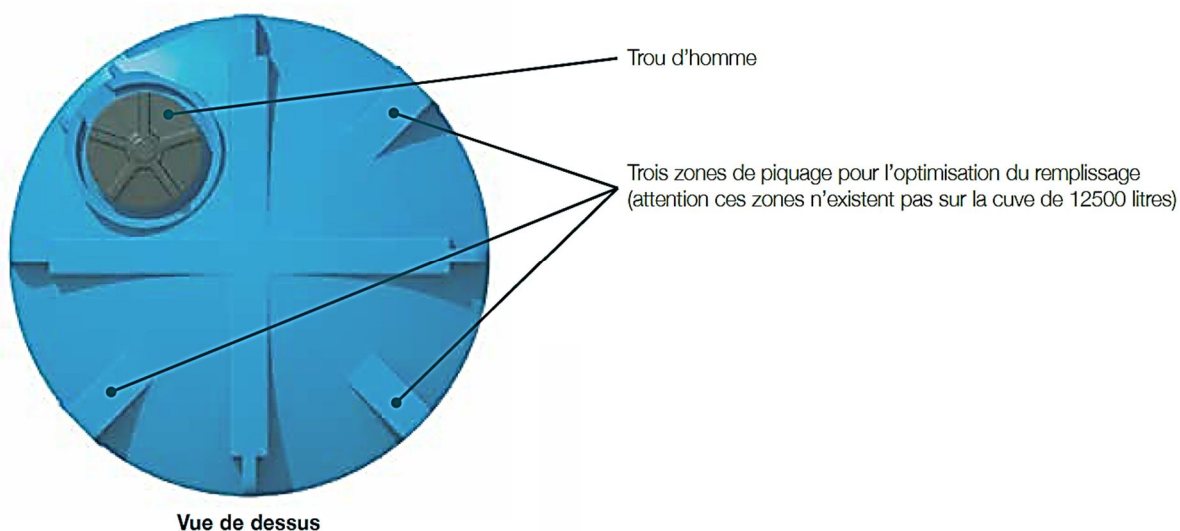
Norme et attestation de conformité sanitaire

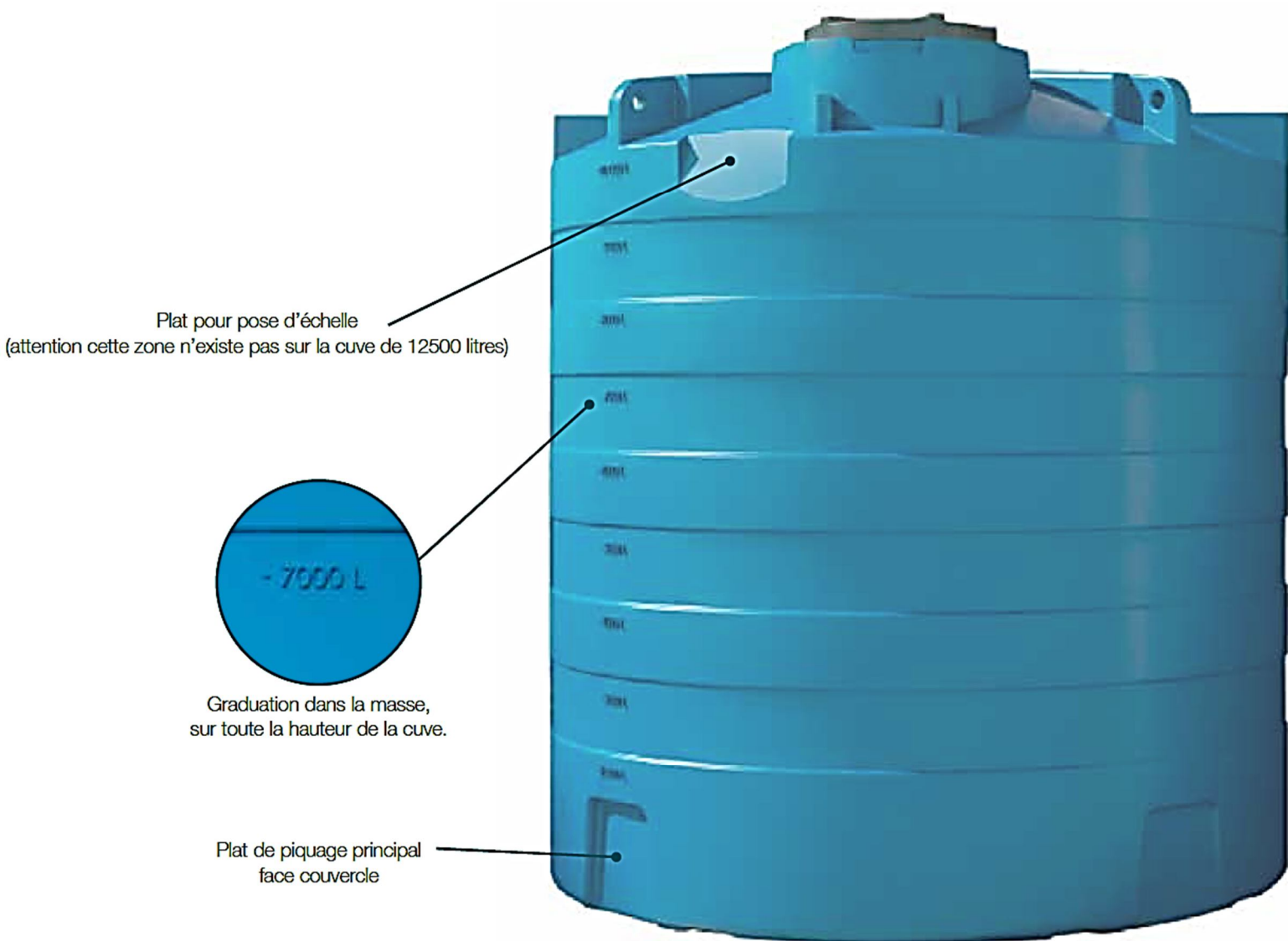


## CVC Cuve aérienne de stockage d'eau

### Description

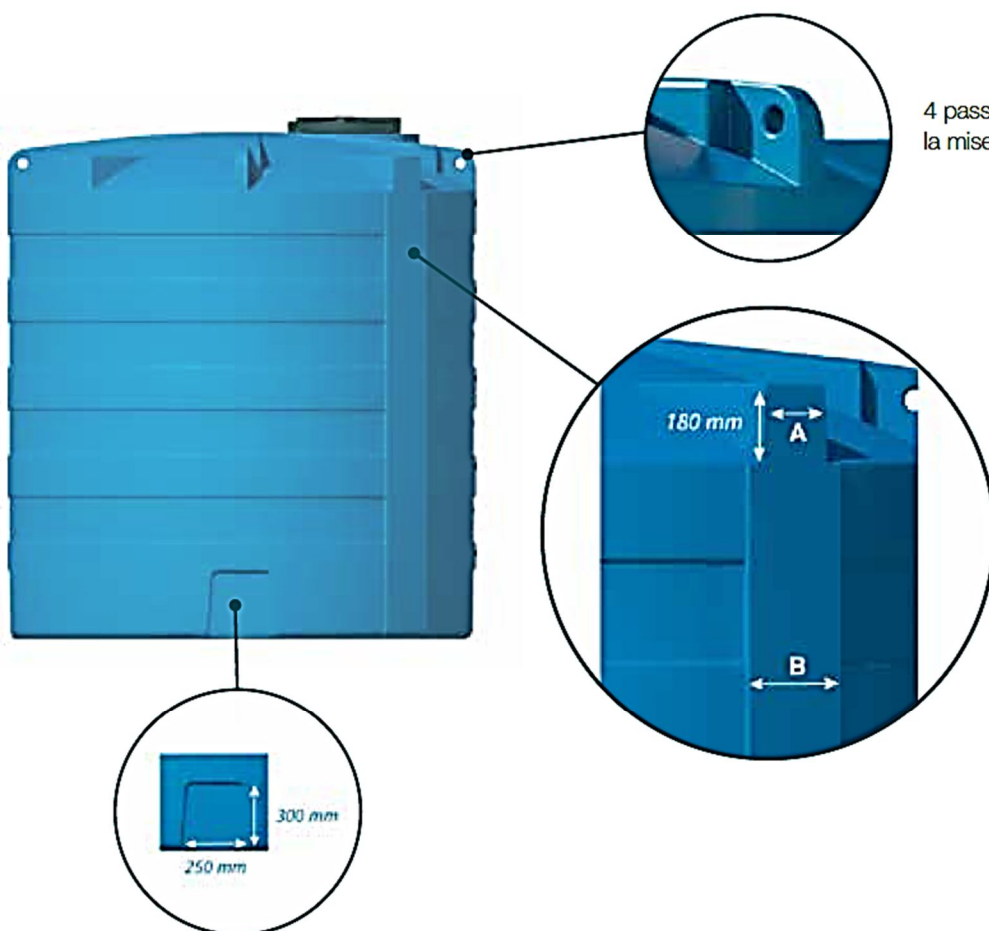
5 tailles de cuves en polyéthylène pour tous vos besoins (qualité contact alimentaire).





8 amorces de passage de fourches  
permettant de faciliter la manipulation et le déplacement de la cuve.





4 passages de sangles pour faciliter la mise en place de la cuve.

**Plats de piquage sur toute la hauteur**  
Ce plat permet de positionner les piquages à n'importe quelle hauteur. la largeur du plat garantit une parfaite étanchéité.

Dimensions des plats

Référence	A	B
CVC 3000	150 mm	175 mm
CVC 5000	200 mm	250 mm
CVC 7500	200 mm	250 mm
CVC 10000	200 mm	300 mm
CVC 12500	-	300 mm

## Options



SUR DEMANDE TOUTE LA GAMME DES CUVES CVC EST DISPONIBLE AVEC ACS

**NEW**



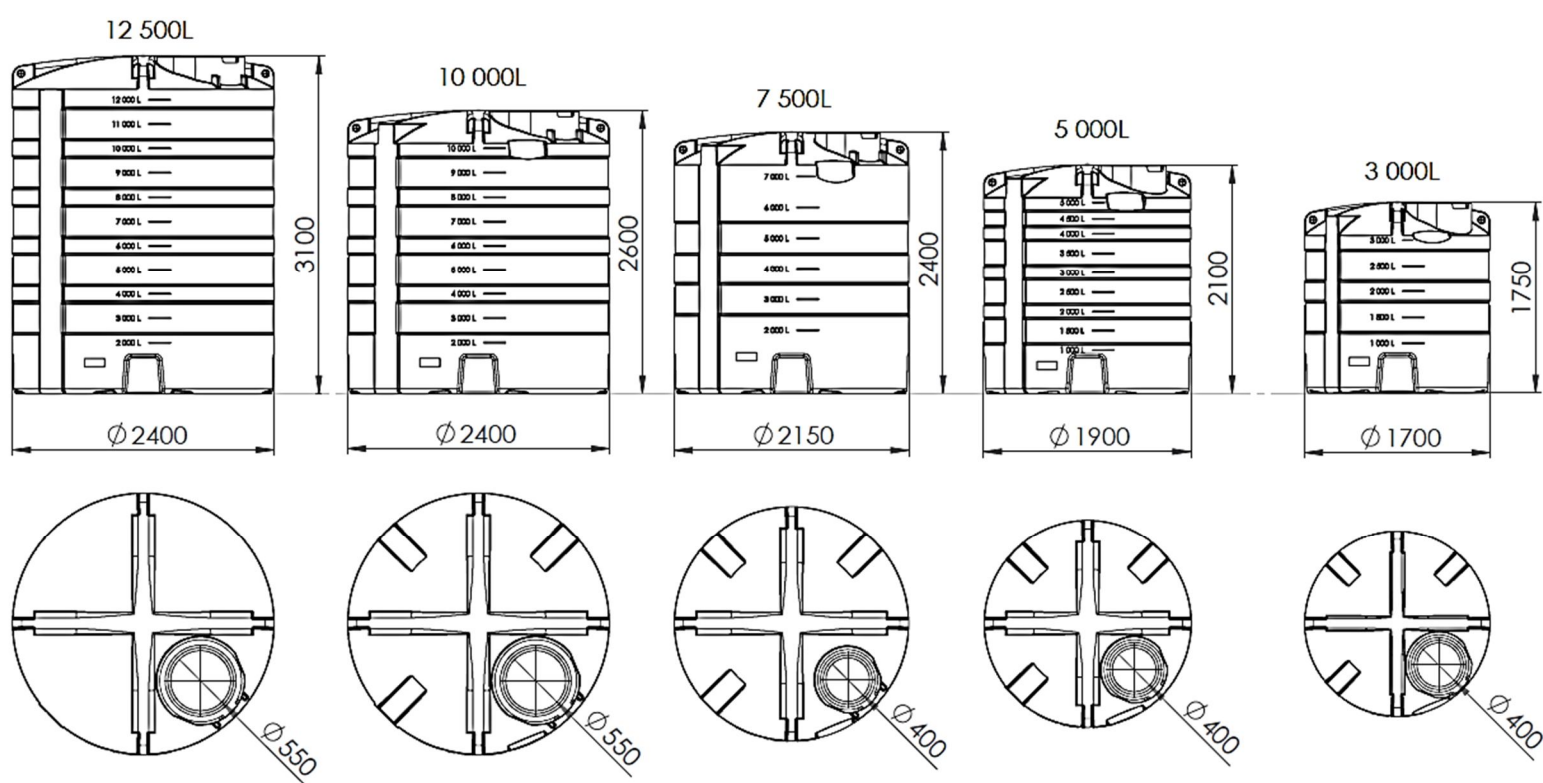
Passage de paroi rapide en PP "Quick joint"  
Révolutionnaire : montage par l'extérieur,  
plus besoin d'intervenir à l'intérieur de la cuve.



Vanne en inox



Echelle crinoïne pour cuve :  
7500 litres  
10000 litres  
12500 litres



Référence	Contenance en litres	Diamètre en mm	Hauteur en mm	Kg	Trou d'homme $\varnothing$ mm	Couvercle de remplacement	
						Référence	$\varnothing$ mm
<b>CVC 3000</b>	3000	1700	1750	80	400	<b>CSC400</b>	400
<b>CVC 5000</b>	5000	1900	2100	130			
<b>CVC 7500</b>	7500	2150	2400	170			
<b>CVC 10000</b>	10000	2400	2600	220	550	<b>CSC550</b>	550
<b>CVC 12500</b>	12500	2400	3100	265			