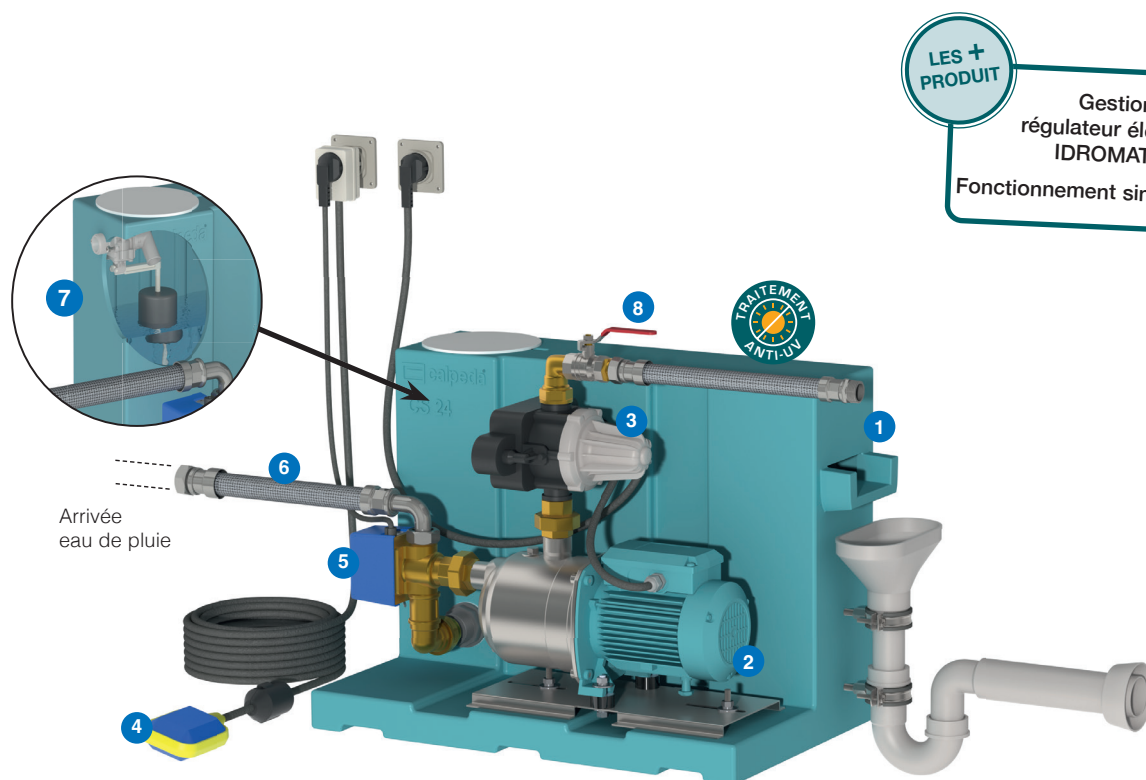


GEP24 ID NGXM2-80 FB

Gestionnaire avec régulateur électronique IDROMAT 5-15 et pompe NGXM2-80

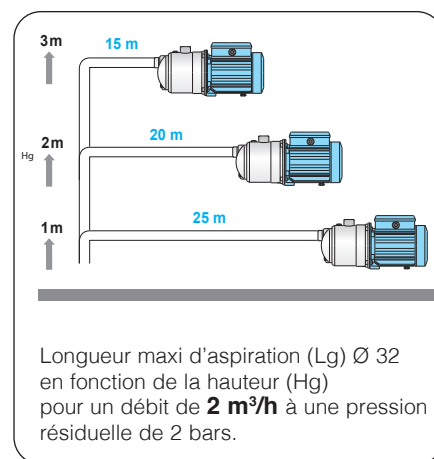
Alimentation 230V monophasé



- 1 Réservoir d'appoint d'une capacité de 24 litres utiles en eau de ville. Equipé d'un robinet à flotteur pour le remplissage et d'un syphon pour l'évacuation du trop-plein.
- 2 Électropompe autoamorçante inox type **NGXM 2-80**.
- 3 Régulateur électronique type **IDROMAT 5-15** pour le fonctionnement automatique de l'électropompe + 1 fiche mâle et 3 m de câble.
- 4 Flotteur à bille avec 20 m de câble et son contrepois, l'ensemble équipé d'une fiche mâle/femelle de télécommande.
- 5 Électrovanne 3 voies en 1" pour le basculement "eau de pluie / eau de ville" + 1 fiche mâle et 1 m de câble.
- 6 Tresse inox coudée 1"x 300 mm pour l'aspiration.
- 7 Robinet à flotteur pour appoint en eau de ville.
- 8 Vanne en 3/4" et 1 Tresse inox 3/4"x 300 mm pour le refoulement.

Montage hydraulique et câblage réalisés par nos soins.

Installation de récupération conforme à la DIN 1989 et EN1717.



Référence	MOTEUR			Asp.	Ref.	Débit en m³/h	Pression en bars	Dimensions en mm			Poids en kg
	Tension	kW	A	Femelle	Mâle			Lg	I	Ht	
GEP24 ID NGXM2-80 FB	230	0.55	3.8	1"	3/4"	0.3 à 3.2	1.9 à 4.6	640	370	535	36