

Raccordement



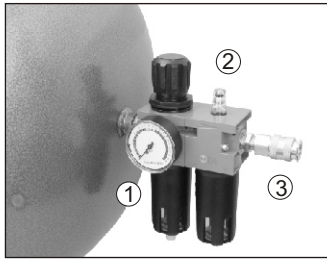
La clé à chocs 3/4 pouce 1.000 Nm est livrée **SANS** raccord.

Pour un usage intensif d'une clé à chocs 3/4 pouce, il est recommandé de la raccorder à l'aide :

- d'un raccord rapide très gros débit (type MAGNUM) ou
- d'un raccord express (type pompier)



Filtration et lubrification



Deux précautions à respecter lors de l'utilisation d'outils pneumatiques.

- Le Filtrage.

Tous les outils pneumatiques doivent être alimentés par un air sec et dépourvu d'impuretés, d'où la nécessité d'intercaler un épurateur-détendeur ou un filtre régulateur entre le compresseur et l'outil, qui permettent de filtrer et de régler la pression.

- La Lubrification.

Les outils à moteur pneumatiques doivent être **OBLIGATOIREMENT LUBRIFIÉS**. Il faut donc intercaler un lubrificateur entre l'outil et l'épurateur-détendeur (ou filtre régulateur).

Noter bien :

Il est recommandé de respecter les pressions d'utilisations conseillées. Une utilisation fréquente à une pression d'utilisation trop élevée, peut entraîner une usure accélérée de l'appareil.

- 1) Filtre régulateur 1/2
- 2) Lubrificateur 1/2
- 3) Raccord rapide Magnum, très gros débit ou robinet de sortie express

LACME

DÉCLARATION DE CONFORMITÉ

Nous certifions, par la présente, que le matériel neuf désigné ci-dessous :

Clé à chocs 3/4 pouce : 1.000 Nm

Réf. : 341.204

est conforme aux dispositions de la Directive machines (89/392/CE).
A été testé suivant la norme EN792.

Fait à LA FLÈCHE, le 28 Novembre 2006

La Direction,

Marc BOUILLOUD.



Les Pelouses,
route du Lude
72200 LA FL ÈCHE
Tél. : 02.43.94.42.94
Fax : 02.43.45.24.25

341204-clé-choc34-1000mm.CDR-281106/CD

LACME

SPECIALISTE DE L'AIR COMPRIMÉ

Notice D'utilisation

Outillage air comprimé professionnel



CLÉ À CHOCS PRO/IND 3/4 de pouce 1.000 Nm

Réf. : 341.204

Clé à chocs 3/4 pouce : 1.000 Nm.

Caractéristiques :

Couple de serrage :	100 mkg 1.000 Nm.
Carré d'entraînement :	3/4 pouce.
Vitesse de rotation :	5.000 t/mn.
Pression d'utilisation :	6-7 bar.
Consommation moyenne :	500 l/mn.
Compresseur conseillé :	mini 35 m ³ /h.
Système de frappe :	à rouleaux.
Capacité de serrage :	M 25.
Raccordement d'air :	1/4".
Tuyau recommandé :	Ø int. 13 mm
Poids :	4,7 kg.
Encombrement :	246 x 244 mm.

Équipement :

- Poignée ergonomique : pour une bonne prise en main;
- 1 régulateur de couple de serrage.
- 1 inverseur de sens de rotation.

Attention !

Cette clé à chocs est livrée sans accessoires (douilles, rallonges...).

Clé à chocs 3/4 de pouce pro/industrie, pour les travaux de mécanique sur poids lourds.
Montage démontage de roues de camionnettes, véhicules utilitaires et matériel agricole...

Entretien facile : construction en 3 parties.

Résultat des tests suivant normes :

Mesure de vibration : 0,5 m/s² suivant ISO 8662.

Mesure sonore : 89 dB
Niveau sonore à pression normale, suivant ISO 3744.

Recommandations :
Il est recommandé lors de l'utilisation de cet accessoire de porter des protections auditives.

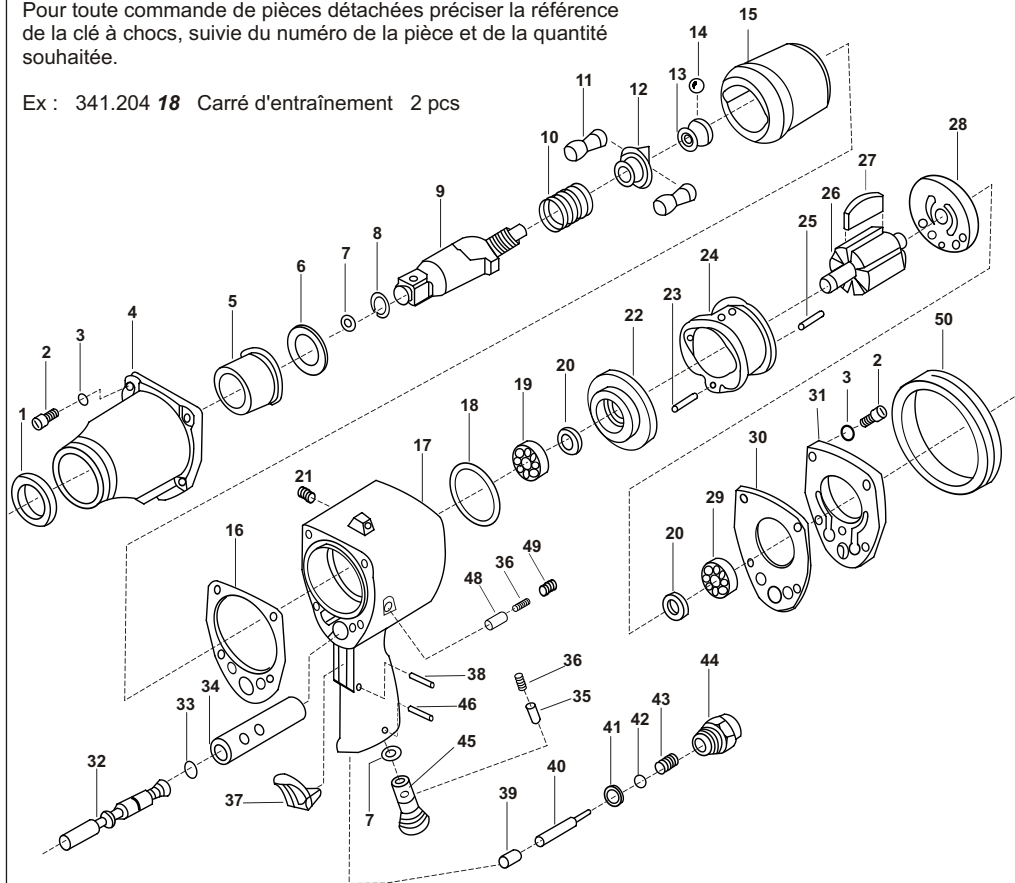
Retrouvez
nos produits sur
www.lacme.com

Lire attentivement cette notice avant de faire fonctionner cet outil.

Vue éclatée clé à chocs 3/4" : 1.000 Nm

Pour toute commande de pièces détachées préciser la référence de la clé à chocs, suivie du numéro de la pièce et de la quantité souhaitée.

Ex : 341.204 **18** Carré d'entraînement 2 pcs



Rep.	Désignation	Rep.	Désignation	Rep.	Désignation
01	Joint	18	Joint	35	Goupille
02	Vis (8)	19	Roulement	36	Ressort (2)
03	Rondelle (8)	20	Vis	37	Gâchette
04	Tête de marteau	21	Vis	38	Axe de gâchette
05	Coussinet d'enclume	22	Support avant	39	Bague
06	Entretoise	23	Goupille	40	Soupape gâchette
07	Joint (2)	24	Cylindre	41	Butée
08	Clips d'enclume	25	Goupille	42	Bille
09	Enclume - carré 3/4	26	Rotor	43	Ressort
10	Ressort	27	Pales de rotor (6)	44	Entrée d'air
11	"Marteaux" - rouleaux (2)	28	Support arrière	45	Régulateur
12	Came	29	Roulement	46	Goupille régulateur
13	Support came	30	Joint flasque arrière	48	Pion
14	Bille	31	Flasque arrière	49	Vis
15	Chemise marteau	32	Piston inverseur	50	Protection arrière
16	Joint de tête	33	Joint		
17	Corps	34	Chemise piston inv.		

Sens de rotation



La clé à chocs est équipée d'un inverseur de sens de rotation.

Pour les travaux de serrage :

Mettre ou laisser l'inverseur sorti, sur la position F. Le carré d'entraînement tournera dans le sens des aiguilles d'une montre, à droite.

Pour les travaux de desserrage :

Mettre ou laisser l'inverseur enfoncé, sur la position R. Le carré d'entraînement tournera dans le sens contraire des aiguilles d'une montre, à gauche.

Régulateur d'air



La clé à chocs 3/4 est livrée de série avec un régulateur d'air.

Un régulateur d'air placé à l'extrémité de la poignée de la clé à chocs, près du raccord d'alimentation d'air, permet de régler le débit d'air à l'entrée de la clé à chocs. Plus le débit d'air est important, plus la clé aura de puissance et de couple (et ce, à pression constante).

Pour augmenter le débit d'air, tourner le régulateur dans le sens des aiguilles d'une montre. Pour le diminuer, tourner le régulateur dans le sens contraire.

Accessoires



Coffret de 9 douilles 3/4"

douilles : 24, 26, 27, 29, 30, 32, 35, 36 et 38 mm
En acier chrome Molybdène
Réf : 348.204



Rallonge 3/4", longueur 150 mm
En acier chrome Molybdène
Réf : 335.104

Adaptateur 3/4"M - 1/2" F,
En acier chrome Molybdène
Réf : 335.504



La clé à chocs 3/4 pouce (réf : 340.904) est livrée sans les accessoires décrits ci-dessus

Quelques consignes de sécurité

- **Ne jamais utiliser de douilles à main. Utilisez uniquement des douilles de percussion en bon état. Des douilles en mauvais état réduisent la puissance de percussion et peuvent aussi se briser et causer des blessures (vérifier l'état des douilles régulièrement).**
- **Ne jamais tenir la douille pendant que vous travaillez.**
- **Lorsque vous utilisez une rallonge articulée, veillez à ne jamais faire fonctionner la clé sans qu'il n'y ait de point de contact avec la pièce de travail. La clé pourrait tourner trop rapidement et faire détacher la rallonge articulée, avec tous les risques que cela peut engendrer.**