

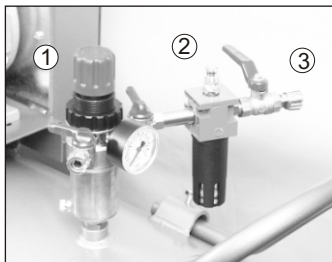
Raccordement



Cette clé à chocs 3/4 pouce est livrée avec un embout raccord rapide gros débit.

Les accessoires Lacmé sont munis d'embouts raccords rapides permettant un raccordement immédiat par enclenchement dans les coupleurs qui équipent tous les tuyaux. Lors du "désenclenchement", les coupleurs se ferment automatiquement, évitant ainsi de manoeuvrer les robinets sur lesquels sont branchés les tuyaux.

Filtration et lubrification



- 1) Epurateur-détendeur
- 2) Lubrificateur
- 3) Robinet de sortie

Deux précautions à respecter lors de l'utilisation d'outils pneumatiques.

- Le Filtrage.

Tous les outils pneumatiques doivent être alimentés par un air sec et dépourvu d'impuretés, d'où la nécessité d'intercaler un épurateur-détendeur entre le compresseur et l'outil, qui permet de filtrer et de régler la pression.

- La Lubrification.

Les outils à moteur pneumatiques doivent être OBLIGATOIREMENT LUBRIFIÉS. Il faut donc intercaler un lubrificateur entre l'outil et l'épurateur-détendeur.

Noter bien :

Il est recommandé de respecter les pressions d'utilisations conseillées. Une utilisation fréquente à une pression d'utilisation trop élevée, peut entraîner une usure accélérée de l'appareil.

LACMÉ

DÉCLARATION DE CONFORMITÉ

Nous certifions, par la présente, que le matériel neuf désigné ci-dessous :

Clé à chocs 3/4 pouce : 1.085 Nm (composite) Réf. : 341.154

est conforme aux dispositions de la Directive machines (89/392/CE).
A été testé suivant la norme EN792.

Fait à LA FLÈCHE, le 28 Mai 2009
La Direction,

Marc BOUILLOUD.



Les Pelouses,
route du Lude
72200 LA FL ÈCHE
Tél. : 02.43.94.42.94
Fax : 02.43.45.24.25

LACMÉ

SPECIALISTE DE L'AIR COMPRIMÉ

341154-clé-choc34-1085Nm.CDR -280509/CD

Notice D'utilisation

Outillage air comprimé professionnel



CLÉ À CHOCS 3/4 pouce Composite 1.085 Nm Réf. : 341.154

Clé à chocs 3/4 pouce : 1.085 Nm.

Caractéristiques :

Couple de serrage :	108,5 mkg. 1.085 Nm.
Carré d'entraînement :	3/4 pouce.
Vitesse de rotation :	9.000 t/mn.
Pression d'utilisation :	6-7 bar.
Consommation moyenne :	340 l/mn.
Compresseur conseillé :	mini 21 m ³ /h.
Système de frappe :	à marteaux jumelés.
Capacité de serrage :	M 26
Raccordement d'air :	1/4".
Tuyau recommandé :	Ø int. 10 mm.
Poids :	2,2 kg.
Encombrement :	200 x 200 mm.

Equipement :

- Corps composite en bi-matière.
- Poignée anti-glisse en élastomère souple.
- Réglage du couple de serrage.
- Système de frappe à marteaux jumelés.
- Inverseur de sens de rotation.
- Carré d'entraînement 3/4 pouce.
- Gâchette progressive.
- Echappement à la poignée.

Machine compacte légère et puissante adaptée aux travaux :
-de mécanique sur poids lourds.
- montage/démontage de roues de camionnettes, véhicules utilitaires et matériel agricole...

Spécialement conçue pour un confort d'utilisation optimal grâce à son corps composite et sa poignée anti-glisse en élastomère souple.

Résultat des tests suivant normes :

Mesure de vibration : 5,7 m/s² suivant ISO 8662.

Mesure sonore : 93 dB
Niveau sonore à pression normale, suivant ISO 3744.

Recommandations :
Il est recommandé lors de l'utilisation de cet accessoire de porter des protections auditives.

Attention !

Cette clé à chocs est livrée sans accessoires (douilles, rallonges...).

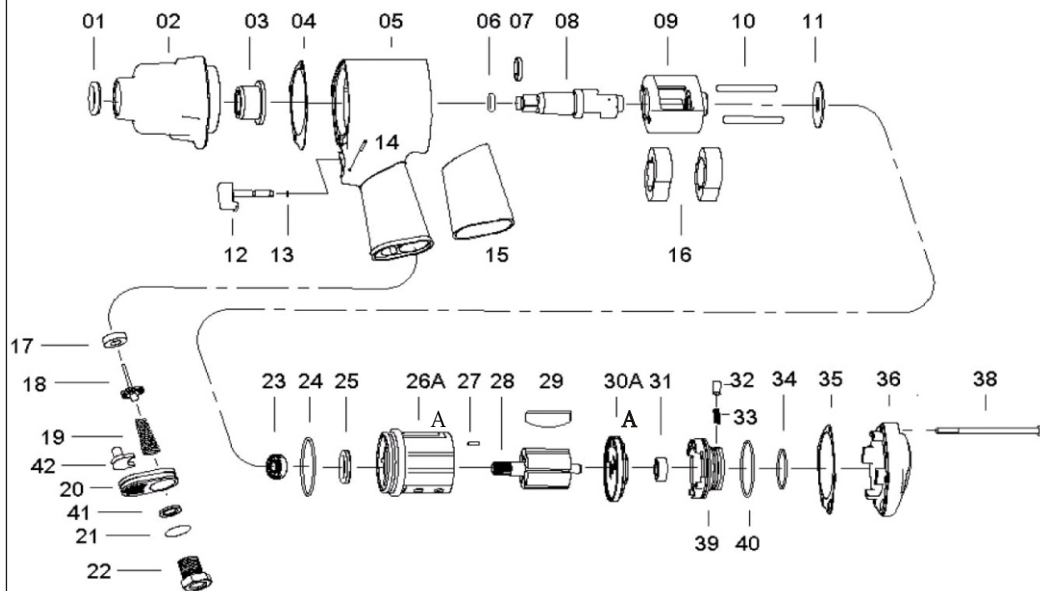
Lire attentivement cette notice avant de faire fonctionner cet outil.

Retrouvez
nos produits sur
www.lacme.com

Vue éclatée clé à chocs 3/4 pouce : 1.085 Nm

Pour toute commande de pièces détachées préciser la référence de la clé à chocs, suivie du numéro e la pièce et de la quantité souhaitée.

Ex : 341.154 18 Axe soupape



Rep.	Désignation	Rep.	Désignation	Rep.	Désignation
01	Joint	16	Marteau (x2)	31	Roulement à bille
02	Tête	17	Bague	32	Pion
03	Guide tête	18	Axe soupape	33	Ressort
04	Joint tête	19	Ressort	34	Joint torique
05	Corps	20	Réfecteur	35	Joint couvercle
06	Joint carré 3/4	21	Joint raccord entrée d'air	36	Flasque arrière
07	Clip carré 3/4	22	Raccord entrée d'air	38	Vis flasque arrière (x2)
08	Carré 3/4	23	Roulement à bille	39	Inverseur
09	Support marteau	24	Joint	40	Joint torique
10	Axe marteaux (x2)	25	Joint	41	Joint torique
11	Rondelle	26A	Cylindre	42	Silencieux
12	Gâchette	27	Ressort		
13	Joint gâchette	28	Rotor		
14	Axe gâchette	29	Pale de rotor (x6)		
15	Gripp	30A	Plateau arrière		

Réglage du couple de serrage et de l'inverseur sens de rotation



(fig. a)

La clé à chocs 3/4 est livrée de série avec un inverseur de sens de rotation et un régulateur de couple.

Le régulateur de couple et l'inverseur de sens de rotation sont placés à l'arrière de la clé à chocs.(fig. a et b)



(fig. b)



(fig. c)

Pour les travaux de serrage :

Mettre ou laisser l'inverseur sur la droite de l'appareil. Le carré d'entraînement tournera dans le sens des aiguilles d'une montre à droite.

Il y a trois réglages possibles pour le régulateur de couple :

- Couple mini sur position 1 (fig. c)
- Couple maxi sur position 3 (fig. d)



(fig. d)



(fig. e)

Pour les travaux de desserrage :

Mettre ou laisser l'inverseur sur la gauche de l'appareil. Le carré d'entraînement tournera dans le sens contraire des aiguilles d'une montre, à gauche.

Il y a deux réglages possibles pour le régulateur de couple :

- Couple mini sur position 1 (fig. e)
- Couple maxi sur position 2 (fig. f)



(fig. f)

Accessoires



Coffret de 9 douilles 3/4"

douilles : 24 , 26 , 27, 29, 30, 32, 35, 36 et 38 mm
En acier chrome Molybdène
Réf : 348.204



Rallonge 3/4", longueur 150 mm
En acier chrome Molybdène
Réf : 335.104

Adaptateur 3/4" F - 1/2" M,
En acier chrome Molybdène
Réf : 348.604



La clé à chocs 3/4 pouce (réf : 340.904) est livrée sans les accessoires décrits ci-dessus

Quelques consignes de sécurité

. Ne jamais utiliser de douilles à main. Utilisez uniquement des douilles de percussion en bon état. Des douilles en mauvais état réduisent la puissance de percussion et peuvent aussi se briser et causer des blessures (vérifier l'état des douilles régulièrement).

. Ne jamais tenir la douille pendant que vous travaillez.

. Lorsque vous utilisez une rallonge articulée, veillez à ne jamais faire fonctionner la clé sans qu'il n'y ait de point de contact avec la pièce de travail. La clé pourrait tourner trop rapidement et faire détacher la rallonge articulée, avec tous les risques que cela peut engendrer.