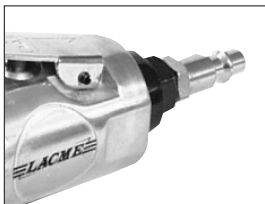


Raccordement

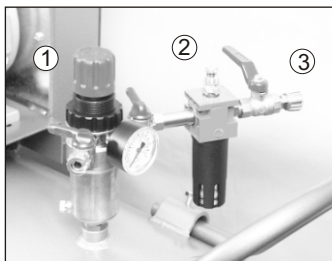


La meuleuse crayon est livrée avec un embout raccord rapide.

Les accessoires Lacmé sont munis d'embouts raccords rapides permettant un raccordement immédiat par enclenchement dans les coupleurs qui équipent tous les tuyaux.

Lors du "désenclenchement", les coupleurs se ferment automatiquement, évitant ainsi de manoeuvrer les robinets sur lesquels sont branchés les tuyaux.

Filtration et lubrification



- 1) Epurateur-détendeur
- 2) Lubrificateur
- 3) Robinet de sortie

Deux précautions à respecter lors de l'utilisation d'outils pneumatiques.

- Le Filtrage.

Tous les outils pneumatiques doivent être alimentés par un air sec et dépourvu d'impuretés, d'où la nécessité d'intercaler un épurateur-détendeur entre le compresseur et l'outil, qui permet de filtrer et de régler la pression.

- La Lubrification.

Les outils à moteur pneumatiques doivent être OBLIGATOIREMENT LUBRIFIÉS. Il faut donc intercaler un lubrificateur entre l'outil et l'épurateur-détendeur.

Noter bien :

Il est recommandé de respecter les pressions d'utilisations conseillées. Une utilisation fréquente à une pression d'utilisation trop élevée, peut entraîner une usure accélérée de l'appareil.

LACMÉ

DÉCLARATION DE CONFORMITÉ

Nous certifions, par la présente, que le matériel neuf désigné ci-dessous :

Meuleuse crayon (22.000 t/mn)

Réf. : 345.100-345.102

est conforme aux dispositions de la Directive machines (89/392/CE).
A été testé suivant la norme EN792.

Fait à LA FLÈCHE, le 12 Janvier 2007

La Direction,

Marc BOUILLOUD.



Les Pelouses,
route du Lude
72200 LA FL ÈCHE
Tél. : 02.43.94.42.94
Fax : 02.43.45.24.25

LACMÉ

SPECIALISTE DE LAIR COMPRIME

345100-345102-meuleuse-crayon.CDR-120107/CD

Notice D'utilisation

Outillage air comprimé professionnel



MEULEUSE CRAYON (22.000 t/mn)

Réf. : 345.100 - 345.102

Meuleuse crayon.

Caractéristiques :

Mandrin à pince :	6 mm.
Vitesse de rotation :	22.000 t/mn.
Pression d'utilisation :	6-7 bar.
Consommation moyenne :	140 l/mn.
Compresseur conseillé :	mini 12 m ³ /h.
Puissance :	350 Watt.
Raccordement d'air :	1/4".
Tuyau recommandé :	Ø int. 8 mm.
Poids :	0,6 kg.
Encombrement :	170 x 70 mm.

Equipement :

- 1 mandrin à pince.
- 1 régulateur de vitesse.
- 1 gâchette avec sécurité.
- 1 raccord rapide.

Accessoires :

- 2 clés de serrage.

Machine universelle pour les travaux d'entretien léger, de mécanique et de carrosserie auto.
Ex. découpe, meulage, ponçage, décapage...

Utilisation intensive déconseillée.

Résultat des tests suivant normes :

Mesure de vibration : 0,9 m/s² suivant ISO 8662.

Mesure sonore : 78 dB

Niveau sonore à pression normale, suivant ISO 3746.

Recommandations :

Il est recommandé lors de l'utilisation de cet accessoire de porter des protections auditives, des gants et des lunettes de protection.

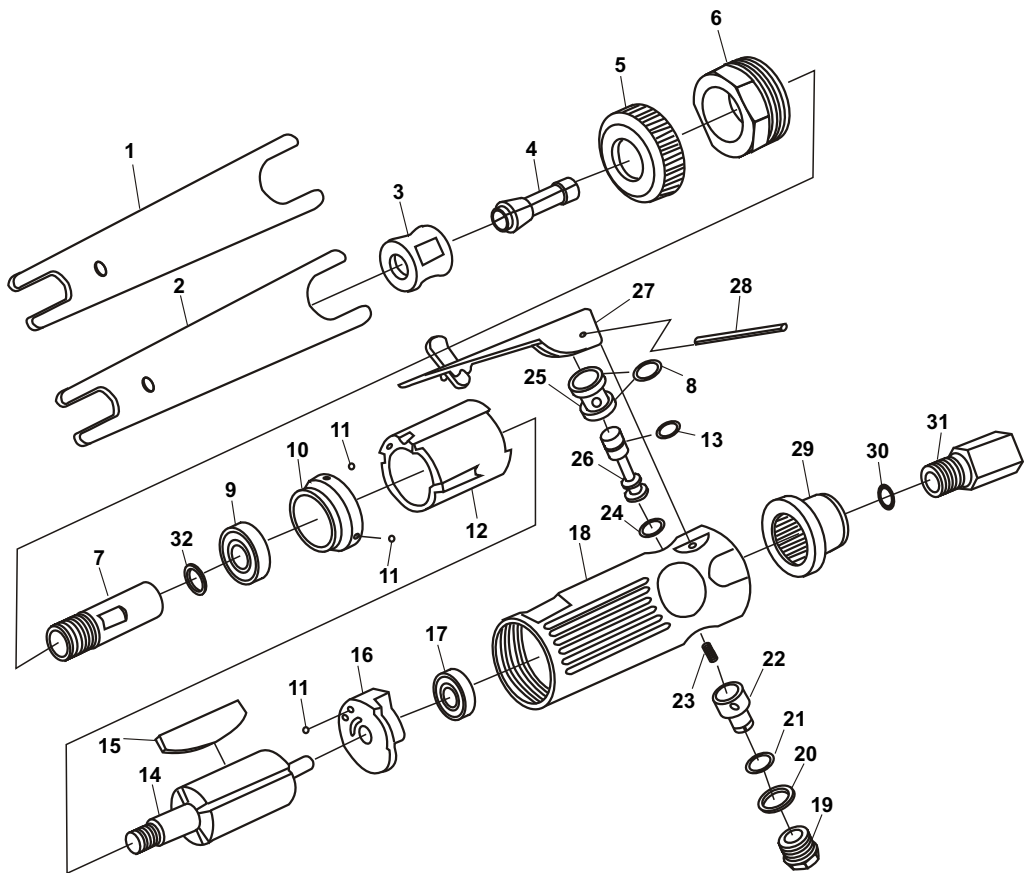
Retrouvez
nos produits sur
www.lacme.com

Lire attentivement cette notice avant de faire fonctionner cet outil.

Vue éclatée meuleuse crayon

Pour toute commande de pièces détachées, préciser la référence de la meuleuse, suivie du numéro de la pièce et de la quantité souhaitée.

Ex : 345.100 04 Mandrin 2 pcs



Rep.	Désignation	Rep.	Désignation	Rep.	Désignation
01	Clé	12	Cage moteur	23	Ressort
02	Clé	13	Joint	24	Joint
03	Ecrou de serrage	14	Rotor	25	Chemise soupape
04	Mandrin	15	Pale de rotor (4)	26	Soupape
05	Bague - écrou	16	Support arrière	27	Gâchette
06	Ecrou - butée	17	Roulement	28	Goupille de gâchette
07	Arbre mandrin	18	Corps	29	Défecteur
08	Joint soupape (2)	19	Vis régulateur	30	Joint
09	Roulement	20	Joint	31	Raccord entrée d'air
10	Support avant	21	Joint	32	Joint
11	Bille (3)	22	Régulateur d'air		

Sécurité à la gâchette



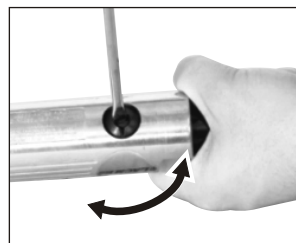
La meuleuse crayon est équipée de série d'une gâchette avec sécurité.

La meuleuse ne peut fonctionner que si la sécurité est désenclenchée et la gâchette actionnée.

Dès que la gâchette est relâchée la sécurité s'enclenche. Cette sécurité a pour but d'éviter toute mise en route "accidentelle" de la meuleuse crayon.

L'importante vitesse de rotation et les différents accessoires adaptables sur la meuleuse en font un outil dangereux.

Régulateur d'air



La meuleuse est équipée avec un régulateur d'air.

Un régulateur d'air placé à l'opposé de la gâchette permet d'augmenter le débit d'air qui alimente la meuleuse, ce qui permet d'augmenter sa puissance.

Pour augmenter le débit d'air, tourner la vis du régulateur à l'aide d'un tournevis.

Fixation des accessoires sur tige



La meuleuse crayon est livrée avec deux clés pour le serrage des accessoires dans le mandrin.

Cette opération est simple mais très importante, tout mauvais serrage du mandrin avec la vitesse importante de la machine peut entraîner une éjection de l'accessoire du mandrin.

Bien vérifier le serrage du mandrin avant l'utilisation de la meuleuse.

Quelques consignes de sécurité

- . Toujours utiliser des accessoires avec une vitesse de rotation compatible avec celle de la meuleuse (22 000 t/mn).**
- . Toujours porter des protections auditives, des gants et des lunettes de protection.**
- . Toujours débrancher la machine après utilisation.**
- . Ne jamais démonter ou retirer la sécurité à la gâchette.**
- . Toujours vérifier le bon serrage du mandrin avant l'utilisation de la meuleuse.**