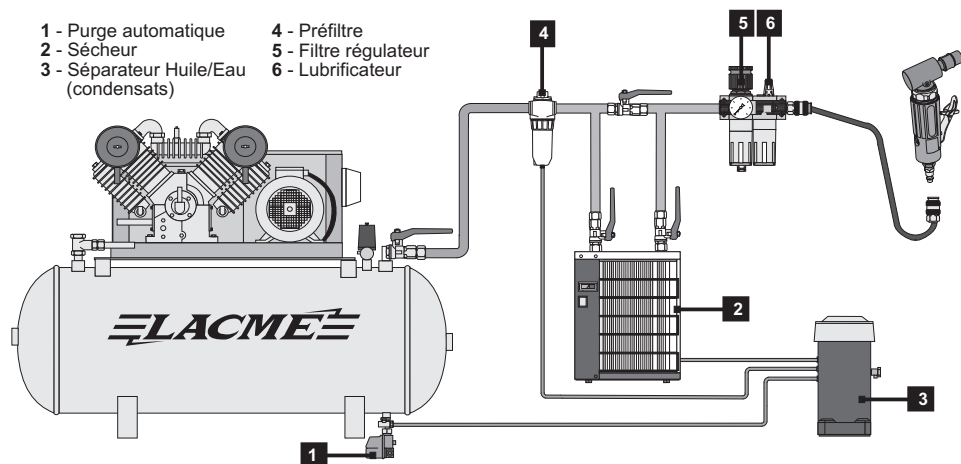


Précautions d'emploi

- 1 - Purge automatique
- 2 - Sécheur
- 3 - Séparateur Huile/Eau (condensats)
- 4 - Préfiltre
- 5 - Filtre régulateur
- 6 - Lubrificateur



- Le Filtrage.

Les outils pneumatiques doivent être alimentés par un air sec et dépourvu d'impuretés, d'où la nécessité de mettre en sortie de compresseur un sécheur d'air et des filtres à air.

- Le réglage de la pression

Les outils pneumatiques à moteur sont conçus pour travailler à une pression constante indiquée sur la notice d'utilisation.

Via un tuyau air comprimé, raccorder les outils sur un appareil de réglage de pression d'air : régulateur, filtre régulateur ou épurateur détenteur monté sur le compresseur ou sur la/les sorties du réseau d'air.

Une utilisation fréquente à une pression d'utilisation trop élevée, peut entraîner une usure prématurée.

- La Lubrification.

Les outils à moteur pneumatiques doivent être OBLIGATOIREMENT alimentés par un air LUBRIFIÉ. Il faut donc mettre un lubrificateur en bout de ligne.

LACME

DÉCLARATION DE CONFORMITÉ

Nous certifions, par la présente, que le matériel neuf désigné ci-dessous :

Meuleuse d'angle 105° - Ø 6 mm Pro (15.000 t/mn) Réf. : 345.324

est conforme aux dispositions de la Directive Machines (2006/42/CE), des normes EN ISO 12100: 2010 et EN ISO 11148-9: 2011.



Fait à LA FLÈCHE, le 27 Avril 2016

La Direction,

Marc BOUILLLOUD.

Les Pelouses,
route du Lude
72200 LA FLÈCHE
Tél. : 02.43.94.42.94
Fax : 02.43.45.24.25

345324-meuleuse-d'angle 105° - 6 mm-pro.CDR -27042016/CD

Notice d'utilisation

LACME

Outillage
air comprimé
professionnel



**MEULEUSE
D'ANGLE
Professionnelle
Ø 6 mm - 105°
(15.000 t/mn)**

Réf. : 345.324

Equipement :

- Mandrin à pince 6 mm.
- Corps compact en aluminium.
- Tête étroite avec renvoi d'angle à 105°.
- Revêtement isolant et antidérapant.
- Régulateur de vitesse.
- Gâchette avec sécurité.
- 2 clés de serrage de mandrin.
- Echappement arrière.
- Raccord rapide ISO.

Machine professionnelle compacte et légère avec renvoi d'angle à 105° pour les travaux d'entretien légers, de mécanique et de carrosserie auto.

Ex. découpe, meulage, ponçage, décapage...*

Utilisation intensive.

** En l'équipant d'un plateau souple sur tige 6 mm, pour les retouches et ponçage de petites surfaces.*

Caractéristiques :

Mandrin à pince	6 m - 1/4"
Vitesse à vide	15.000 tr/min
Puissance	245 Watts - 0,33 CV
Consommation d'air moy.	185 l/min - 11 m³/h
Pression d'utilisation	6-7 bar
Raccord entrée d'air	1/4 (PT)
Tuyau recommandé	Øint 8 mm
Encombrement	78 x 175 mm
Poids	0,52 kg

Vibrations et niveau sonore :

Vibrations EN ISO 28927-12	Niveau sonore EN ISO 15744
En charge 1,1 m/s²	Pression acoustique A vide : 85 dB(A)
	Puissance acoustique A vide : 96 dB(A)
Incertitude de mesure K = 1,5 m/s²	Incertitude de mesure K = 3 dB

Recommandations:

Toujours porter des protections auditives, des gants et des lunettes de protection lors de l'utilisation de cet accessoire.

Attention !

Cette meuleuse est livrée sans meules.

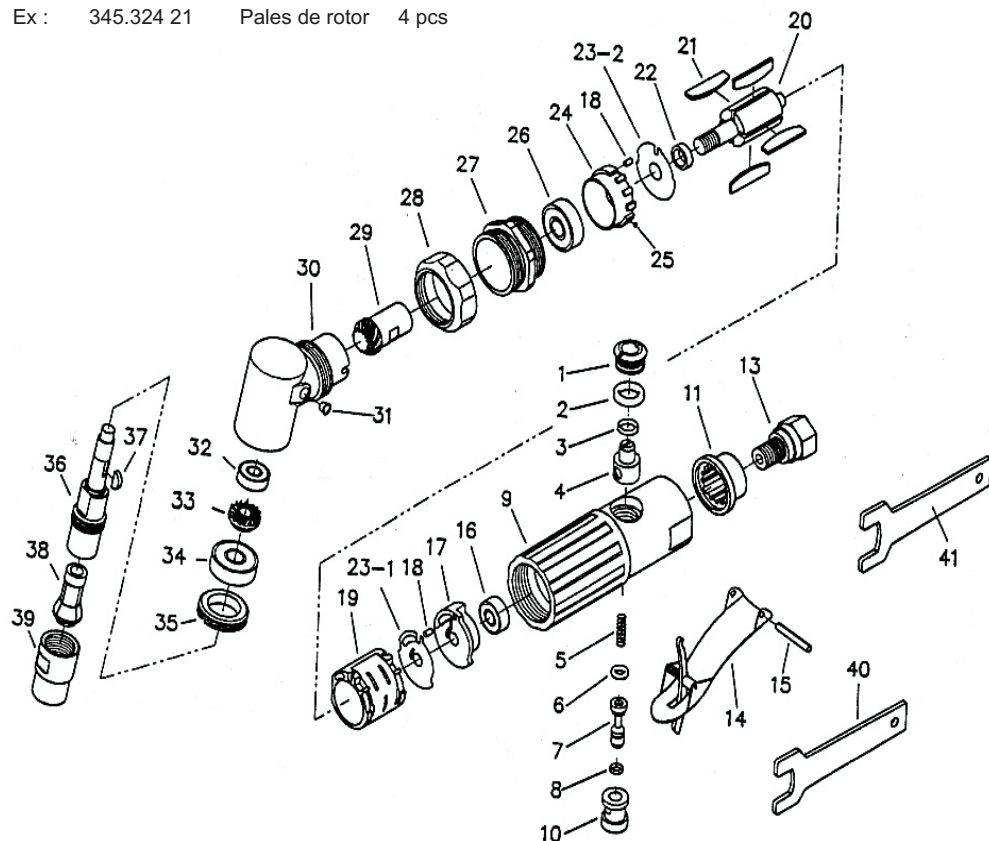
Lire attentivement cette notice avant de faire fonctionner cet outil.

Retrouvez
nos produits sur
www.lacme.com

Vue éclatée meuleuse d'angle Pro : 105° - Ø 6 mm (15.000 tr/mn)

Pour toute commande de pièces détachées, préciser la référence de la meuleuse, suivie du numéro de la pièce et de la quantité souhaitée.

Ex : 345.324 21 Pales de rotor 4 pcs



Rep.	Désignation	Rep.	Désignation	Rep.	Désignation
01	Bouchon	16	Roulement	29	Pignon conique horizontal
02	Joint	17	Support arrière	30	Tête
03	Joint	18	Pion (2)	31	Bouchon graissage
04	Régulateur	19	Cylindre	32	Bague
05	Ressort	20	Rotor	33	Pignon conique vertical
06	Joint	21	Pale de rotor (4)	34	Roulement
07	Soupape	22	Bague rotor	35	Ecrou
08	Joint	23-1	Plaque arrière cylindre	36	Arbre
09	Corps	23-2	Plaque avant cylindre	37	Clavette arbre
10	Cylindre soupape	24	Support avant	38	Mandrin
11	Défecteur	25	Bille	39	Ecrou de serrage mandrin
13	Entrée d'air	26	Roulement	40	Clé plate 11 mm
14	Gâchette	27	Ecrou - butée	41	Clé plate 17 mm
15	Axe Gâchette	28	Bague - écrou	42	Protection caoutchouc

Sécurité à la gâchette



La meuleuse ne peut fonctionner que si la sécurité est désenclenchée et la gâchette actionnée.

Dès que la gâchette est relâchée la sécurité s'enclenche. Cette sécurité a pour but d'éviter toute mise en route "accidentelle" de la meuleuse. L'importante vitesse de rotation et les différents accessoires adaptables sur la meuleuse en font un outil dangereux.

Régulateur d'air



Un régulateur d'air placé à l'opposé de la gâchette permet d'augmenter le débit d'air qui alimente la meuleuse, ce qui permet d'augmenter sa puissance

Pour augmenter le débit d'air, tourner la vis du régulateur à l'aide d'un tournevis.

Fixation des accessoires sur tige



La meuleuse d'angle 6 mm est livrée avec deux clés plates : 1 clé plate 11 mm et 1 clé plate 17 mm pour le serrage des accessoires dans le mandrin.

Cette opération est simple mais très importante, tout mauvais serrage du mandrin avec la vitesse importante de la machine peut entraîner une éjection de l'accessoire du mandrin.

Bien vérifier le serrage des meules dans le mandrin avant l'utilisation de la meuleuse.

Quelques consignes de sécurité

Une mauvaise utilisation de cette meuleuse peut occasionner des accidents, sa détérioration ou un mauvais fonctionnement. Merci de lire attentivement les instructions suivantes :

- Toujours utiliser des accessoires avec une vitesse de rotation compatible avec celle de la meuleuse (15.000 t/mn).
- Toujours utiliser des équipements de protection certifiés : (gants, masque respiratoire, lunettes et protections auditives)
- Toujours débrancher la machine après utilisation
- Ne jamais démonter ou retirer la sécurité à la gâchette.
- Ne jamais dépasser la pression maxi d'utilisation.
- Tenir la meuleuse hors de portée des enfants.
- Ne pas utiliser la meuleuse avec un tuyau endommagé.
- Ne jamais diriger la meuleuse en service vers une personne ou un animal.
- Ne pas utiliser la meuleuse pour des utilisations autres que celles pour lesquelles, elle est conçue.