

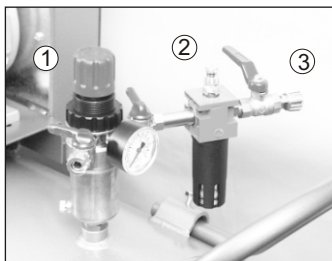
Raccordement



Le pistolet à extruder est livré avec un embout raccord

Les accessoires Lacmé sont munis d'embouts raccords rapides permettant un raccordement immédiat par enclenchement dans les coupleurs qui équipent tous les tuyaux. Lors du "désenclenchement", les coupleurs se ferment automatiquement, évitant ainsi de manoeuvrer les robinets sur lesquels sont branchés les tuyaux.

Filtration et lubrification



Deux précautions à respecter lors de l'utilisation d'outils pneumatiques.

- Le Filtrage.

Tous les outils pneumatiques doivent être alimentés par un air sec et dépourvu d'impuretés, d'où la nécessité d'intercaler un épurateur-détendeur entre le compresseur et l'outil, qui permet de filtrer et de régler la pression.

- La Lubrification.

Les outils à moteur pneumatiques doivent être OBLIGATOIREMENT LUBRIFIÉS. Il faut donc intercaler un lubrificateur entre l'outil et l'épurateur-détendeur.

- 1) Epurateur-détendeur
- 2) Lubrificateur
- 3) Robinet de sortie

Noter bien :

Il est recommandé de respecter les pressions d'utilisations conseillées. Une utilisation fréquente à une pression d'utilisation trop élevée, peut entraîner une usure accélérée de l'appareil.

LACMÉ

DÉCLARATION DE CONFORMITÉ

Nous certifions, par la présente, que le matériel neuf désigné ci-dessous :

Pistolet à extruder spécial poches

Réf. : 334.304

est conforme aux dispositions de la Directive machines (89/392/CE).
A été testé suivant la norme EN792.

Fait à LA FLÈCHE, le 15 Octobre 2008

La Direction,

Marc BOUILLOUD.



Les Pelouses,
route du Lude
72200 LA FL ÈCHE
Tél. : 02.43.94.42.94
Fax : 02.43.45.24.25

LACMÉ

SPECIALISTE DE L'AIR COMPRIMÉ

334304-pistolet-esp poches.CDR -151008/CD

Notice D'utilisation

Outillage air comprimé professionnel

PISTOLET à EXTRUDER Spécial poches 400 ou 600 ml

Réf. : 334.304



Pistolet à extruder 2 en 1.

Caractéristiques :

Diamètre int. réservoir :	50 mm
Pression d'utilisation :	5-6 bar.
Consommation moyenne :	150 l/mn.
Compresseur conseillé :	mini 12 m ³ /h.
Raccordement d'air :	1/4".
Tuyau recommandé :	Ø int. 6 mm.
Poids :	0,88 kg.
Encombrement :	400 x 230 mm

Equipement :

- Poignée en aluminium.
- Réservoir en aluminium.
- Gâchette progressive.
- Régulateur de débit.
- Raccord rapide.

Accessoires :

- 3 buses pour poches.

Pistolet à extruder léger et équilibré avec poignée et réservoir en aluminium pour extruder les silicones et autres produits pâteux conditionnés en poches.

pour l'application :

- de colles,
- de joints d'étanchéité sanitaire,
- joints d'isolation pour menuiserie extérieures

Recommandations :

Il est recommandé lors de l'utilisation de cet accessoire de porter des gants et des lunettes de protection.

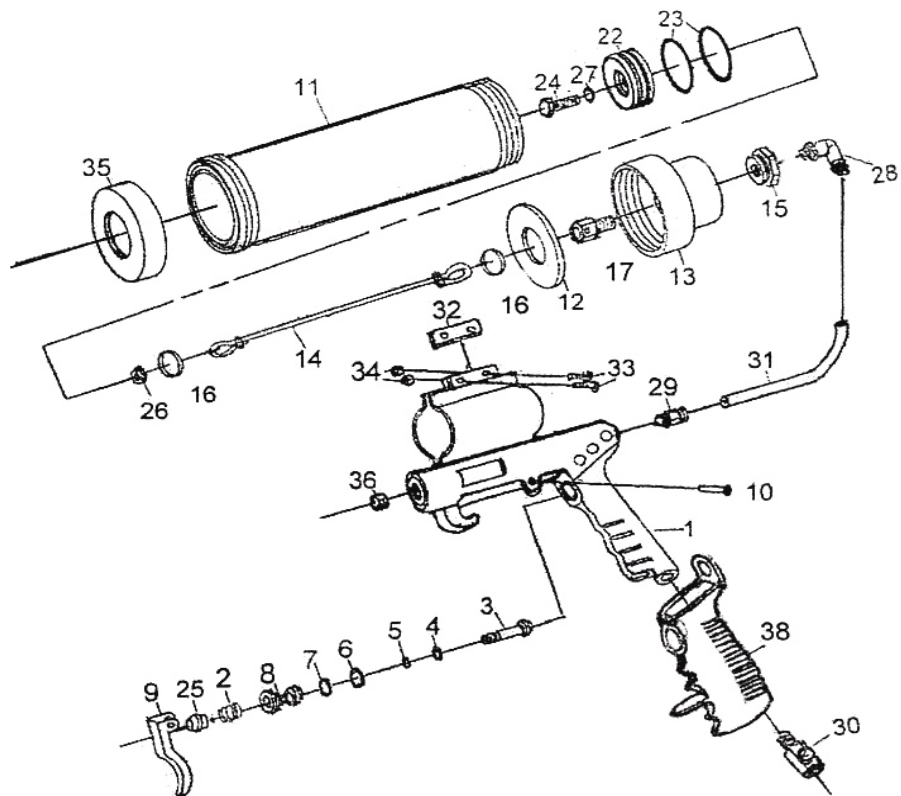
Retrouvez
nos produits sur
www.lacme.com

Lire attentivement cette notice avant de faire fonctionner cet outil.

Vue éclatée pistolet à extruder spécial poches 400 et 600 ml

Pour toute commande de pièces détachées préciser la référence du pistolet à extruder, suivie du numéro de la pièce et de la quantité souhaitée.

Ex : 334.304 09 Gâchette 2 pcs



Rep. Désignation

01 Poignée en aluminium
02 Ressort commande d'air
03 Axe commande d'air
04 Joint torique
05 Joint torique
06 Joint torique
07 Joint torique
08 Chemise commande d'air
09 Gâchette
10 Axe gâchette
11 Réservoir aluminium

Rep. Désignation

12 Joint plat rond
13 Couvercle arrière
14 Câble piston
15 Bouchon
16 Anneau (2)
17 Ecrrou
22 Piston
23 Joint torique piston (2)
24 Vis
25 Bouchon axe cde d'air
26 Ecrrou

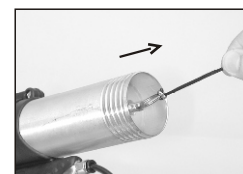
Rep. Désignation

27 Joint torique
28 Raccord inst. coudé
29 Raccord inst. droit
30 Régulateur d'air
31 Tuyau d'alimentation
32 Entretoise
33 Vis (2)
34 Ecrrou (2)
35 Couvercle
36 Vis
38 Gripp (option)

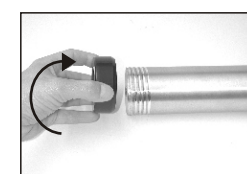
Utilisation d'une poche



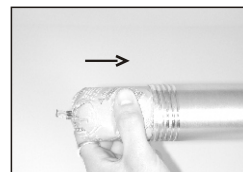
1) Dévisser le couvercle arrière



2) Tirer sur le câble du piston



3) Dévisser le couvercle avant



4) Mettre la poche



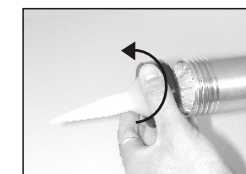
5) Placer le joint



6) Placer la buse



7) Couper le bout de la poche



8) Revisser l'ensemble

Quelques consignes de sécurité

- . Pour toute intervention d'entretien ou de dépannage, commencer par débrancher le pistolet.
- . Ne jamais dépasser la pression maximale d'utilisation de 6 bar.
- . Avant chaque utilisation, vérifier l'état général de l'outil.