



RESERVOIR GALVA PLASTIFIE

500 LITRES 6 BAR

CODE 814178

- + Conception sans vessie pour une utilisation simplifiée et sans entretien
- + Compatible avec traitement de l'eau : plastification à l'intérieur du réservoir
- + Fiabilité et durabilité : traitement anti-corrosion par galvanisation externe

TABLEAU TECHNIQUE

Capacité :	500 L	Matière :	Acier galvanisé plastifié
Pression max :	6 bar	Poids :	88 kg
Hauteur :	1750 mm	Largeur :	560 mm
Modèle :	SP	Diamètre :	560 mm

EN SAVOIR D'AVANTAGE

Description technique :

A quoi ça sert ?

Notre réservoir de haute qualité est utilisé pour mettre de l'eau en pression. Il est galvanisé par traitement anti-corrosion à l'extérieur pour une longévité accrue. Son revêtement intérieur plastifié vous offre une protection efficace, par exemple dans des installations avec traitement d'eau. Il est utilisé pour un travail dans des environnements agressifs et intenses tels que des installations d'élevage et procédés industriels dans des usines.

Avantages :

- Plastification à l'intérieur du réservoir : Le revêtement en plastique à l'intérieur du réservoir permet une meilleure protection du ballon.
- Fiabilité et durabilité : Grâce à sa conception éprouvée et à sa galvanisation externe, ce réservoir offre une protection contre la corrosion, assurant ainsi une durée de vie prolongée et une performance fiable.
- Installation pratique : Divers orifices permettant de multiples entrées / sorties
- Certification ACS (Attestation de Conformité Sanitaire)

Cadre d'utilisation :

- Température admissible : de 0 à 49 °C
- Pression Mini/Maxi admissible : 0/6 Bar
- Type de fluide : air + eau (Groupe 2)

N'oubliez pas de commander le kit de mise en œuvre (code 980146) pour installer votre réservoir (kit composé d'une valve de gonflage, d'un bouchon, d'un pressostat et d'un manomètre) et le kit de purge (170264)

Informations complémentaires :

Caractéristiques principales :

- Capacité : 500 litres
- Pression de service : 6 bar
- Réservoir galvanisé fabriqué en tôle d'acier premier choix
- Soudures exécutées électriquement sur machines automatiques
- Fabrication en conformité à la directive Européenne DESP 97/23 CE

Caractéristiques techniques :

Ø : 650 mm

A : 520 mm

B : 900 mm

C : 100 mm

E : 275 mm

F : 695 mm

G : 560 mm

H : 1680 mm

K : 900 mm

P : 22 mm

Q : 200 mm

M1/M2 : 40/49 (1"1/2)

Voir schéma pour les autres entrées / sorties

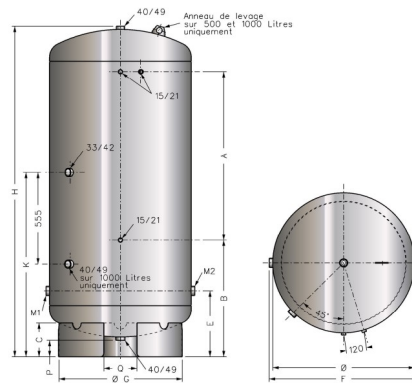
Fonctionnement :

Vous pouvez réaliser votre matelas d'air de manière automatique, en installant un insuflair si votre ballon est couplé avec une pompe de surface ou bien un clapet de renouvellement d'air et un pulsair dans le cadre d'une installation avec une pompe immergée.

Pour réaliser votre matelas d'air de manière manuelle, nous vous recommandons de suivre les instructions ci-dessous :

- couper l'alimentation de votre pompe
- vider le réservoir complètement (prévoir une vanne de vidange sur l'orifice inférieur du réservoir)
- fermer tous les robinets
- mettre en pression le ballon à l'aide d'un compresseur jusqu'à atteindre 200g en dessous de la pression d'enclenchement de la pompe
- remettre la pompe en marche

Les solutions de mise en pression RENSON sont destinées à l'alimentation de matériel, procédés industriels ou à l'abreuvement des animaux. Elles ne sont pas destinées à la consommation humaine.



ACCESSOIRES CONSEILLES

