



## RESERVOIR GALVANISÉ

1 000 LITRES 16 BAR

### CODE 818369

- + Conception sans vessie pour une utilisation simplifiée et sans entretien
- + Fiabilité et durabilité : traitement anti-corrosion par galvanisation externe

## TABLEAU TECHNIQUE

Capacité :	1000 L	Matière :	Acier galvanisé
Pression max :	16 bar	Modèle :	ACZ
Diamètre :	800 mm	Hauteur :	2370 mm
Poids :	263 kg	:	

## EN SAVOIR D'AVANTAGE

### Description technique :

A quoi ça sert ?

Notre réservoir de haute qualité est utilisé pour mettre de l'eau en pression. Il est galvanisé par traitement anti-corrosion à l'intérieur et à l'extérieur pour une longévité accrue. Il est utilisé pour un travail dans des environnements agressifs et intensifs tels que des installations d'élevage et procédés industriels dans des usines.

Avantages :

- Polyvalence d'utilisation : Ce réservoir convient à une variété d'applications, que ce soit pour l'approvisionnement en eau domestique, l'irrigation agricole ou les besoins industriels.
- Fiabilité et durabilité : Grâce à sa conception éprouvée et à sa galvanisation externe, ce réservoir offre une protection contre la corrosion, assurant ainsi une durée de vie prolongée et une performance fiable.
- Installation pratique : Divers orifices permettant de multiples entrées / sorties

Cadre d'utilisation :

- Température admissible : de 0 à 50 °C
- Pression de service max. 16 bar

N'oubliez pas de commander le kit de mise en oeuvre (code 980146) pour installer votre réservoir (composé d'une valve de gonflage, d'un bouchon, d'un pressostat et d'un manomètre) et le kit de purge (170264)

### Informations complémentaires :

Caractéristiques principales :

- Capacité : 1000 litres
- Réservoir en acier galvanisé pour une protection efficace contre la corrosion

- Conception robuste pour une durée de vie prolongée

Caractéristiques techniques :

Ø : 800 mm  
H : 2370 mm  
A : 560 mm  
B : 550 mm  
C : 850 mm  
E : 155 mm  
D : 200 mm  
DN1 : 2"  
DN2 : 2"  
DN3 : 1"1/2  
DN4 : -  
DN5 : -  
DN6 : 1"1/2

Voir schéma pour les autres entrées / sorties

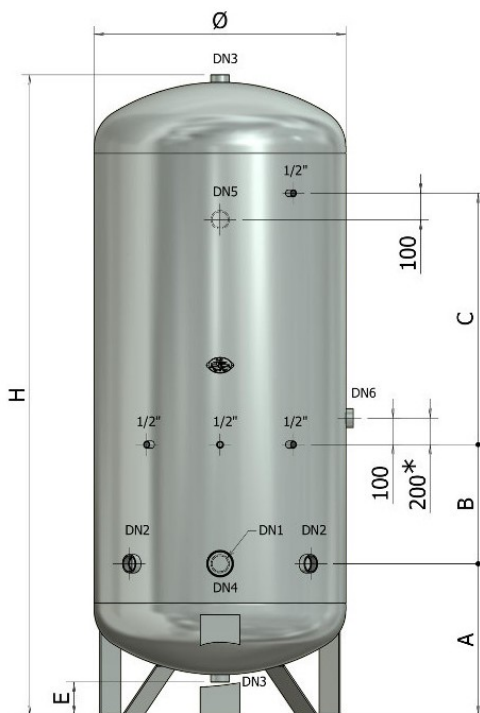
Fonctionnement :

Vous pouvez réaliser votre matelas d'air de manière automatique, en installant un insuflair si votre ballon est couplé avec une pompe de surface ou bien un clapet de renouvellement d'air et un pulsair dans le cadre d'une installation avec une pompe immergée.

Pour réaliser votre matelas d'air de manière manuelle, nous vous recommandons de suivre les instructions ci-dessous :

- couper l'alimentation de votre pompe
- vider le réservoir complètement (prévoir une vanne de vidange sur l'orifice inférieur du réservoir)
- fermer tous les robinets
- mettre en pression le ballon à l'aide d'un compresseur jusqu'à atteindre 200g en dessous de la pression d'enclenchement de la pompe
- remettre la pompe en marche

Les solutions de mise en pression RENSON sont destinées à l'alimentation de matériel, procédés industriels ou à l'abreuvement des animaux. Elles ne sont pas destinées à la consommation humaine.



ACCESSOIRES CONSEILLES

