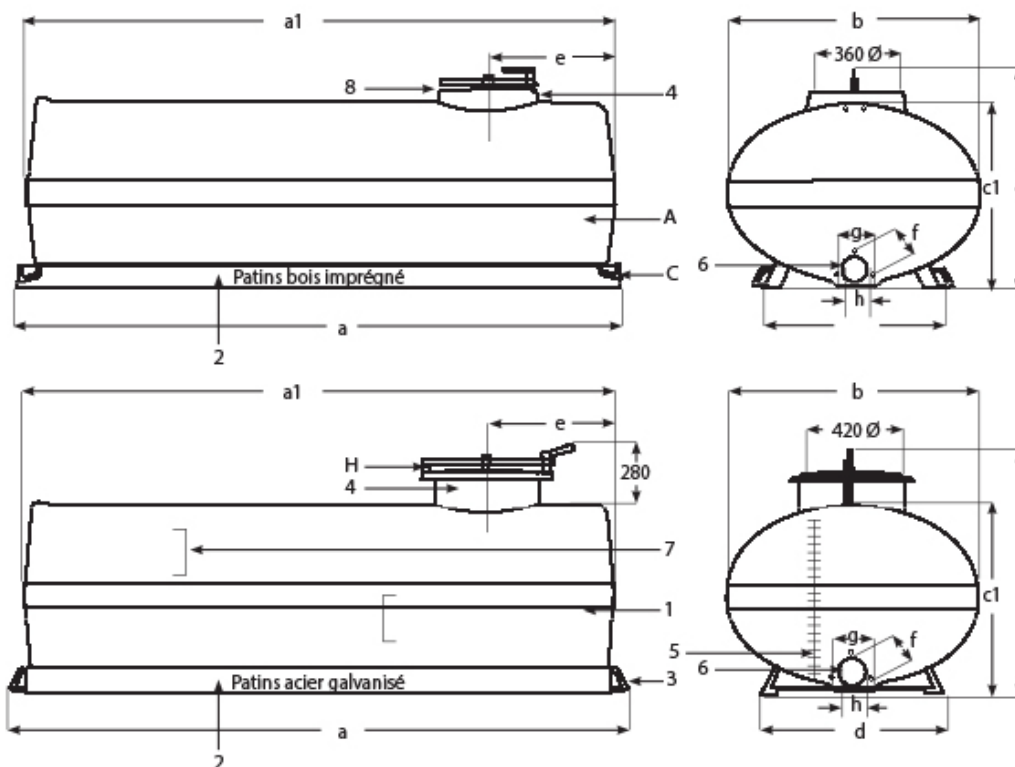


# CUVES PFV OVALES



| Désignation<br>Volume en<br>L | Dimensions en cm |       |     |       |       |       |       |      |      |     | Poids<br>en kg | Trou<br>d'homme<br>position,<br>Diamètre | Dimension<br>Bride<br>DN | Référence                   |                             |
|-------------------------------|------------------|-------|-----|-------|-------|-------|-------|------|------|-----|----------------|--|--------------------------|-----------------------------|-----------------------------|
|                               | a                | a1    | b   | c     | c1    | d     | e     | f    | g    | h   |                |  |                          | Sans cloison<br>anti-vagues | Avec cloison<br>anti-vagues |
| 600                           | 137              | 130   | 92  | 91    | 76    | 55,5  | 65    | 10,3 | 11,6 | 7,5 | 40             | Milieu,<br>Ø 360 mm                      | 25                       | 1001S                       |                             |
| 750                           | 165              | 160   | 92  | 91    | 76    | 55,5  | 80    | 10,3 | 11,6 | 7,5 | 45             | Milieu,<br>Ø 360 mm                      | 25                       | 1002S                       |                             |
| 1 000 long                    | 215              | 210   | 92  | 91    | 76    | 55,5  | 105   | 10,3 | 11,6 | 7,5 | 56             | Milieu,<br>Ø 360 mm                      | 25                       | 1003S                       |                             |
| 1 000 court                   | 146              | 141   | 122 | 103,5 | 88,5  | 80    | 70,5  | 10,3 | 11,6 | 7,5 | 57             | Milieu,<br>Ø 360 mm                      | 25                       | 1004S                       |                             |
| 1 500 court                   | 201              | 201   | 122 | 103,5 | 88,5  | 80    | 100,5 | 10,3 | 11,6 | 7,5 | 82             | Milieu,<br>Ø 360 mm                      | 25                       | 1009S                       |                             |
| 2 000 long                    | 266              | 263,5 | 122 | 104   | 88,5  | 80    | 70    | 12,3 | 13,5 | 10  | 105            | Avant,<br>Ø 360 mm                       | 40                       | 1010S*                      |                             |
| 2 000 court                   | 190              | 130   | 143 | 138   | 110,2 | 80    | 94,5  | 12,3 | 13,5 | 10  | 105            | Milieu,<br>Ø 420 mm                      | 40                       | 1824S                       |                             |
| 3 000                         | 276              | 270   | 143 | 138   | 110,2 | 80    | 70    | 12,3 | 13,5 | 10  | 130            | Avant,<br>Ø 420 mm                       | 40                       | 1059S*                      |                             |
| 4 000                         | 366              | 360   | 143 | 138   | 110,2 | 80    | 106   | 12,3 | 13,5 | 10  | 173            | Avant,<br>Ø 420 mm                       | 40                       | 1061S*                      |                             |
| 5 000                         | 366              | 360   | 154 | 155   | 127   | 80    | 106   | 12,3 | 13,5 | 10  | 218            | Avant,<br>Ø 420 mm                       | 50                       | 1063S*                      |                             |
| 6 000                         | 343              | 338,5 | 179 | 170   | 142   | 101,5 | 101   | 12,3 | 13,5 | 10  | 280            | Avant,<br>Ø 420 mm                       | 50                       | 5101S*                      | 5631S*                      |
| 7 000                         | 400              | 390   | 179 | 170   | 142   | 93,5  | 101   | 12,3 | 13,5 | 10  | 401            | Avant,<br>Ø 420 mm                       | 50                       | 1025S*                      | 1686S*                      |
| 8 500                         | 426              | 425   | 188 | 182   | 154   | 93,5  | 120   | 12,3 | 13,5 | 10  | 470            | Avant,<br>Ø 420 mm                       | 50                       | 6674S*                      | 6898S*                      |
| 10 000                        | 500              | 497   | 188 | 182   | 154   | 93,5  | 120   | 12,3 | 13,5 | 10  | 538            | Avant,<br>Ø 420 mm                       | 50                       | 3083S*                      | 5599S                       |

\*Fabrication à la demande

|   |   |
|---|---|
| 1 | Cuve en résine polyester orthophtalique armée de fibre de verre         |
| 2 | Patins en bois imprégné ou en acier galvanisé selon les versions        |
| 3 | Poignées en acier galvanisé pour l'arrimage des cuves                   |
| 4 | Trou d'homme avec manette d'ouverture en acier galvanisé                |
| 5 | Graduation du niveau dans la masse                                      |
| 6 | Sortie pour vidange presque totale avec vis de fixation bride inox CEMO |
| 7 | Cloisons anti-vague en option pour l'application transport              |
| 8 | Soupape(s) de ventilation intégrée(s) au trou d'homme                   |

| CUVES PFV OVALES                   |   |
|------------------------------------|---|
| Matériaux employés                 | Cuve en résine polyester orthophtalique armée de fibre de verre, joints et évents en caoutchouc, vis et bride de raccordement vidange en acier inox.<br>Trou d'homme en polyester et acier zingué |
| Epaisseur matière                  | 3 mm  |
| Charge maximum                     | 1,2 kg/dm <sup>3</sup>  |
| Produits admissibles               | Eau, engrais liquides, émulseurs incendie   |
| Plage de température d'utilisation | Entre -20° C et +40° C  |
| Cloison anti-vague                 | En option   |
| Manipulable en charge              | Non   |
| Transport                          | Avec cloisons anti-vagues (en option)   |
| Stockage extérieur                 | Oui   |



□□□□ 9 1 □□□□



□□□□

| Cuves PFV ovales - Accessoires<br>Désignation   | Référence |
|---|-----------|
| Trou d'homme Ø 360 mm complet (couvercle avec 1 soupape et joint) pour cuves PFV ovales jusqu'à 1 000 litres long                 | 3493C     |
| Trou d'homme Ø 360 mm complet (couvercle avec 1 soupape et joint) pour cuves PFV ovales de 1 000 litres court à 2 000 litres long | 3489C     |
| Trou d'homme Ø 420 mm complet (couvercle avec 2 soupapes et joint) pour cuves PFV ovales à partir de 2 000 litres court           | 9020      |