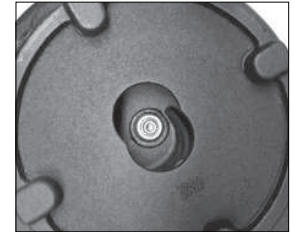
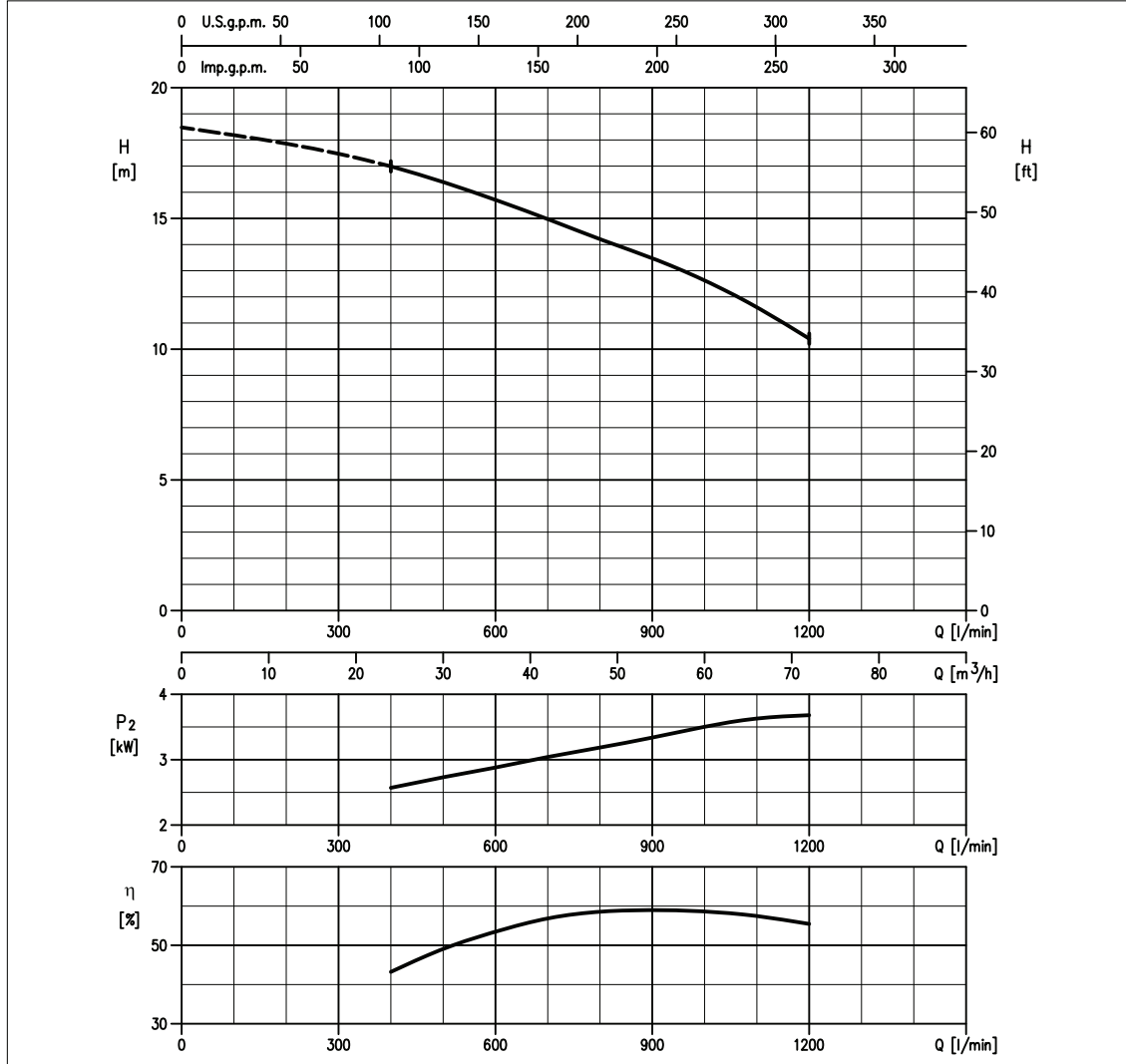


**EBARA****80DLW/C53.7**

**MONOCANALE APERTA  
OPEN SINGLE-CHANNEL  
MONOCANAL OUVERTE**

**CURVE DI PRESTAZIONE • PERFORMANCE CURVES • COURBES DE PERFORMANCE**



**TABELLA PRESTAZIONI • PERFORMANCE TABLE • TABLEAU DE PERFORMANCES**

Modello Model Modèle	P <sub>2</sub>		Q = Portata / Flow rate / Débit														
	[HP]	[kW]	l/min 100 m <sup>3</sup> /h 6	250 15	300 18	400 24	500 30	700 42	900 54	1000 60	1100 66	1200 72	1400 84	1600 96	2000 120	2400 144	2500 150
80DL53.7W/C	5	3.7	-	-	-	17,0	16,4	14,9	13,4	12,6	11,6	10,4	-	-	-	-	-

**IDRAULICA • HYDRAULIC • HYDRAULIQUE**

Girante Impeller Roue	<b>MONOCANALE APERTA OPEN SINGLE-CHANNEL MONOCANAL OUVERTE</b>
Mandata Flanges Brides	<b>DN 80 mm</b>
Massimo diametro passaggi liberi Maximum solid diameter Passage libre maximum	<b>DN 50 mm corpi solidi DN 240 mm corpi fibrosi</b>
Temperatura massima del liquido Maximum liquid temperature Température maximale du liquide	<b>40°C</b>
Doppia tenuta meccanica Double mechanical seal Double garniture mécanique	<b>Cer/Carb/NBR (lato motore) SiC/SiC/NBR (lato girante)</b>

**TIPO POMPA • PUMP TYPE • TYPE DE POMPE**

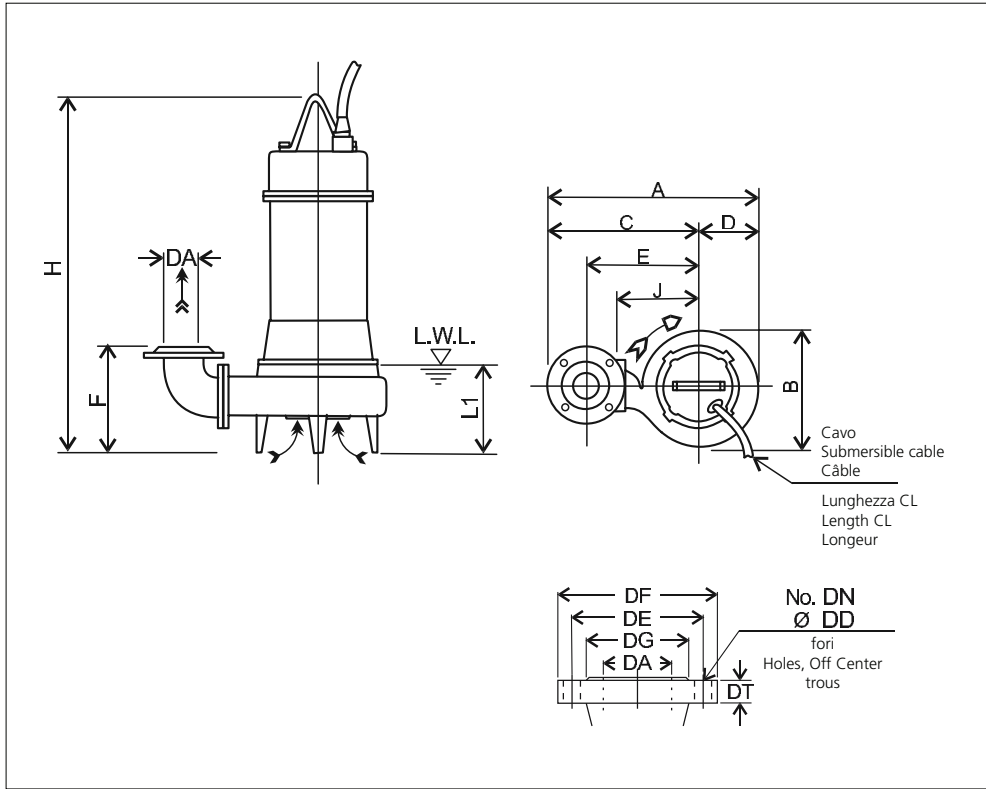
Peso Weight Poids	<b>75 kg</b>	Costruzione Construction Construction	<b>GHISA CAST IRON FONTE</b>
-------------------------	--------------	---	--------------------------------------

**MOTORE • MOTOR • MOTEUR**

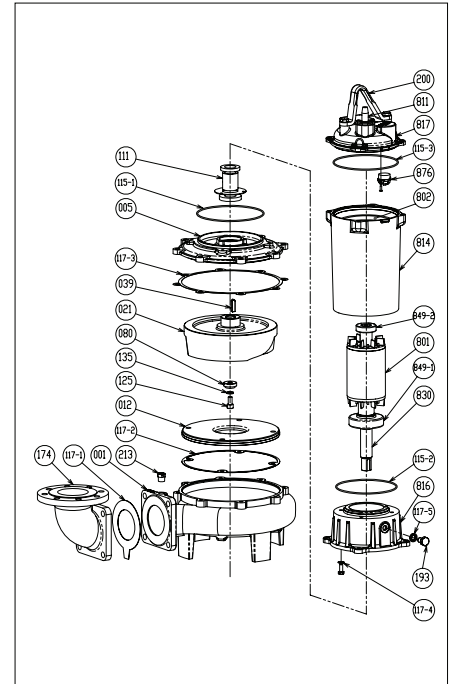
Tensione Power Tension	<b>380 - 415V ±10%, 50 Hz DOL</b>	Cavo Cable Câble	<b>10 m</b>
Avviamento ora Starts per hour Nombre de démarrages par heure	<b>10</b>	P <sub>2</sub>	<b>3.7 kW</b>
Classe di isolamento Insulation class Classe d'isolation	<b>F</b>	Voltaggio	<b>380 V 400 V 415 V</b>
Grado di protezione Protection degree Indice de protection	<b>IP 68</b>	Corrente di avviamento Start Current Ampérage au démarrage	<b>49,4 A 47,5 A 49 A</b>
		Corrente 100% Current 100% Ampérage 100%	<b>8,4 A 8,3 A 7,6 A</b>
		Velocità di rotazione (rpm) Rotation speed (rpm) Vitesse de rotation (rpm)	<b>1450</b>



**DIMENSIONI • DIMENSIONS • DIMENSIONS**



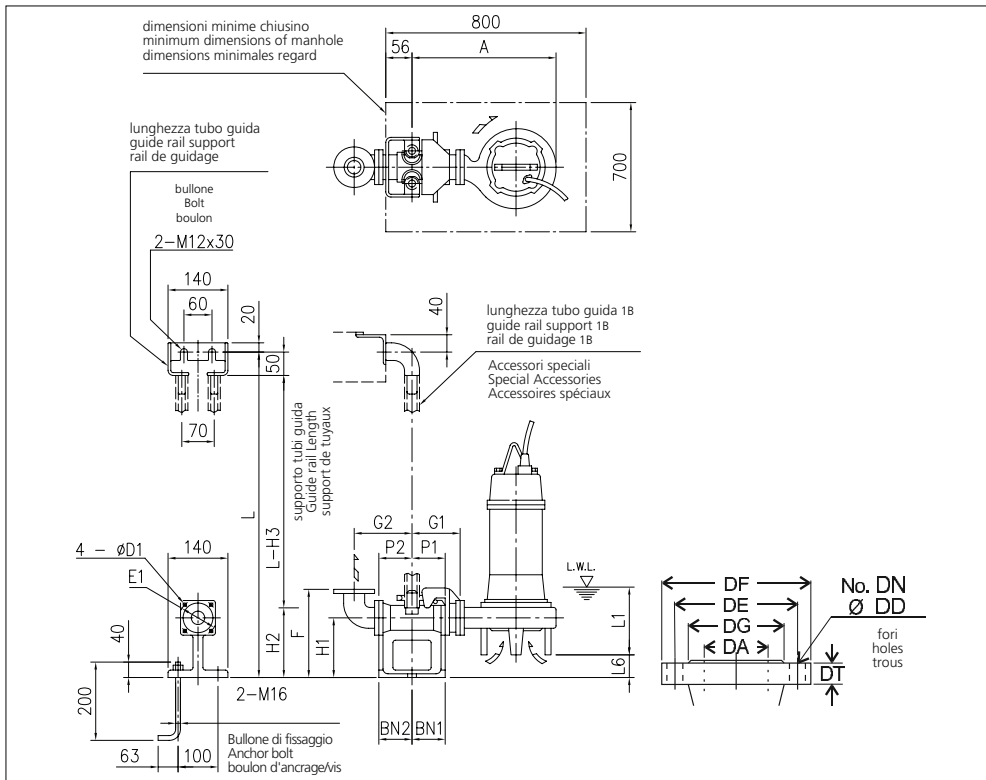
**RICAMBI • REPLACEMENT PARTS • PIÈCES DE RECHANGE**



001	Corpo pompa - Pump casing - Corps de la pompe
021	Girante - Impeller - Roue
039	Linguetta - Key - Languette
080	Bussola - Bushing - Bague d'usure
111	Tenuta meccanica - Mechanical seal Garniture mécanique
115-2	Anello OR - O-ring - Bague OR
115-3	Anello OR - O-ring - Bague OR
115-1	Anello OR - O-ring - Bague OR
117-1	Guarnizione - Gasket - Joint
117-2	Guarnizione - Gasket - Joint
117-3	Guarnizione - Gasket - Joint
125	Vite - Screw - Vis
135	Rondella - Washer - Rondelle d'étanchiété
811	Cavo - Cable - Câble
849-1	Cuscinetto - Bearing - Coussinet
849-2	Cuscinetto - Bearing - Coussinet
876	Termoprotettore - Auto cut - Protection thermique

**TABELLA DIMENSIONI • DIMENSIONS TABLE • TABLEAU DE DIMENSIONS**

DA	Modello Model Modèle	[kW]	A	B	C	D	E	F	H	J	L1 (*)	CL [m]	Peso Weight Poids [kg]
80	80DL53.7W/C	3.7	567	328	403	164	310	220	687	235	165	10	75



**TABELLA DIMENSIONI QDC • QDC DIMENSIONS TABLE • TABLEAU DE DIMENSIONS QDC**

DA	Modello Model Modèle	[kW]	A	P1	P2	G1	G2	F	H1	H2	H3	L1 (*)	L6	BN1	BN2	D1	E1	QDC Mod.	[kg]
80	80DL53.7W/C	3.7	524	75	90	125	165	285	175	230	280	165	65	75	90	15	155	LM80	17

**MODELLO KIT SCIVOLO DISCESA (QDC)  
QDC MODEL  
MODÈLE KIT PIED D'ASSISE (QDC)  
LM80**

