

Notice d'utilisation de l'indicateur de niveau digital DIT 02 (eau)

1 Généralités

Il s'agit d'un ensemble de mesures composé d'un indicateur digital intégré dans un boîtier cylindrique relié par une liaison électrique avec un capteur de pression submersible.

2 Description

2.1 Montage

L'indicateur de niveau digital DIT 02 se compose d'un capteur de pression électronique ainsi que d'un affichage piloté par microprocesseur monté dans un boîtier solide en matière plastique. La lecture s'effectue par un afficheur à cristaux liquides sur 4 digits. Un appui sur la touche de fonction **F** allume l'indicateur et permet de passer du mode d'affichage en litre, en m³, en % ou encore en mm de hauteur.

Les 2 touches ▲▼ servent à la programmation des paramètres. L'appareil est alimenté par une pile de 3,6V au lithium qui autorise un fonctionnement en utilisation normale de 8 ans environ (activation 1 fois / mois). Lors de la livraison, la pile n'est pas branchée. Il convient de relier le connecteur au circuit imprimé pour la mise en service.

L'indicateur est livré avec un câble de 5 mètres. Le capteur de pression est à fixer au réservoir à l'aide d'un presse étoupe ou encore avec un combiné de type Euroflex. L'extrémité du capteur comprend une rallonge percée qui évite au capteur proprement dit de se trouver directement dans le fond du réservoir et donc dans la zone des boues.

L'ensemble intègre différentes pièces de raccordement pour le montage et la fixation sur la cuve.

2.2 Constitution



2.3 Fonctionnement

Le capteur de pression repose au fond du réservoir et convertit la pression hydrostatique de la colonne de fuel en un signal électrique. Le signal de mesure arrive au travers du câble électrique à l'indicateur. L'électronique de l'indicateur calcule la contenance correspondante et l'affiche en litres, m³, % ou encore en mm de hauteur. Le choix de l'unité se fait par appui sur la touche F. Les 2 touches de programmation permettent de valider les caractéristiques de la cuve.

2.4 Caractéristiques

Capteur de pression :

Dimensions	Diamètre 25 mm, longueur 107 mm
Poids	410 g
Longueur de câble	6 m
Plage de pression	300 mbar
Corps	Acier inox 1.4305
Câble	PVC résistant au fuel
Croisillon	POM, PE
Éléments en contact avec le médium	Céramique, silicium, colle silicone, viton
Protection	IP 68 EN 60529
Température ambiante	0 à 60 °C
Précision*	<=+/- 1,0% fin d'échelle, IEC 60770
Précision sur la température	<=+/- 2,0% fin d'échelle, de 0 à 60°C
Sensibilité au rayonnement électromagnétique	Selon EN 50081-2
Résistance mécanique	Selon EN 50082-2

Indicateur :

Dimensions	Diamètre 75 mm, hauteur 50 mm
Poids	380 g
Matière du boîtier	PA6 15% renforcé fibre de verre
Longueur de câble	15 m
Alimentation	Pile au lithium 3,6V
Durée de vie de la pile	8 ans max. selon usage
Affichage	LCD 4 digits
Résolution	14 bit
Entrée signal	0 à 3,6V
Précision*	<=+/- 1,0% fin d'échelle, IEC 60770
Température ambiante	0 à 45 °C
Protection	IP 51 EN 60529
Sensibilité au rayonnement électromagnétique	Selon EN 50081-2
Résistance mécanique	Selon EN 50082-2

Précision de la chaîne de mesure *: <+/- 1,5% fin d'échelle, IEC 60770

* ramené à l'indication exprimée en mm de hauteur

3 Montage et utilisation

3.1 Caractéristiques de la cuve

Avant d'installer l'indicateur de niveau **DIT 02**, il convient de rechercher les caractéristiques de la cuve. Les noter sur ce document de façon à pouvoir les retrouver plus facilement en cas de doute par la suite.

1. Forme de la cuve

Indice de forme de cuve	Forme de cuve	Description
1	Linéaire	Cube, parallélépipède, à paroi verticale
2	Cylindrique	Cylindre horizontal
3	Sphérique	Sphère
4	Ensemble de cuves synthétiques	Réservoirs avec renforts ou séparations
5	Ovale	Réservoirs de cave, ou en tôle
6	Cuve synthétique avec rétrécissement	Cuves synthétiques avec vide central
7	Hémisphérique	Demi-sphère couchée

Sélectionnez l'indice correspondant à votre cuve et notez-le ci-dessous:

Indice de forme de la cuve: _____

2. Volume de la cuve

Déterminez la contenance totale de la cuve et notez-le ci-dessous:

Contenance: _____ Litres

3. Hauteur de la cuve

Déterminez la hauteur de la cuve et notez-le ci-dessous:

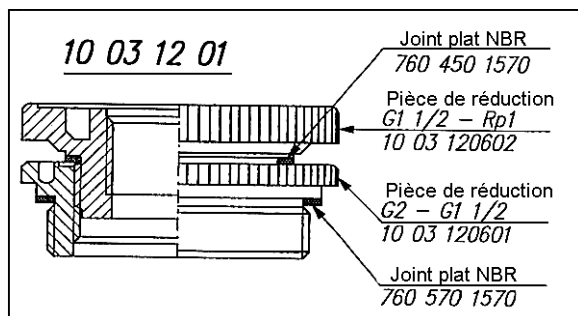
Hauteur de la cuve: _____ mm

4. Hauteur du liquide

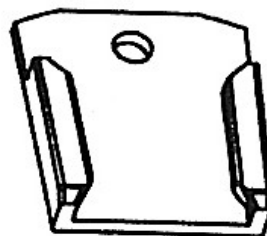
Déterminez la hauteur du liquide le plus précisément possible et notez-le ci-dessous:

Hauteur actuelle du liquide: _____ mm

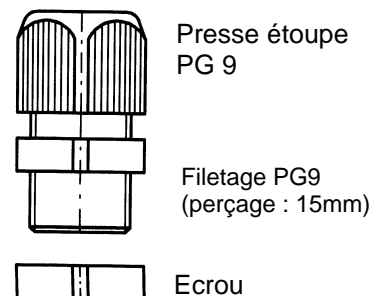
5. Divers



Kit de réductions



Support mural



Raccord 1''

3.2 Installation et mise en service

Support mural: Fixer le support mural à l'aide de la vis fournie (4x30mm) à l'emplacement souhaité pour l'indicateur de niveau **DIT 02**.

Boîte de raccordement:

Poser la boîte de raccordement à l'aide des vis et chevilles fournies à l'emplacement souhaité. Tenir compte des longueurs de câble.

Attention, au jeu nécessaire pour le remplacement futur de la pile de l'indicateur de niveau. Poser l'indicateur sur son support et engager les câbles dans la boîte de raccordement. Relier les câbles ensemble avec le domino en respectant la continuité des couleurs. Le tuyau de mise à l'air libre en provenance de la sonde ne doit pas être plié ou obstrué. De même ne pas étanchéifier totalement la boîte de raccordement toujours afin que cette mise à l'air soit respectée.

Pile:

Lorsque la sonde est reliée à l'indicateur, ouvrir le boîtier de l'indicateur. Dévisser jusqu'en butée et séparer les 2 éléments.

Relier la fiche de la pile avec le bornier correspondant sur le circuit imprimé.

Étalonnage en atmosphère:

Refermer le boîtier de l'indicateur. Le raccordement de la pile allume l'affichage de l'indicateur. S'il s'agit de la première mise en service l'étalonnage commence. L'affichage clignote entre "zéro" et le décalage actuel du capteur de pression (lecture en hPa=mbar). Dans la partie supérieure gauche apparaissent les flèches ▲▼ indiquant le passage en mode de calibration. Un appui simultané sur les touches ▲▼supprime le décalage d'origine du capteur et ramène la valeur à 0.00.

Attention à ne faire cette opération qu'avec la sonde à l'air libre!

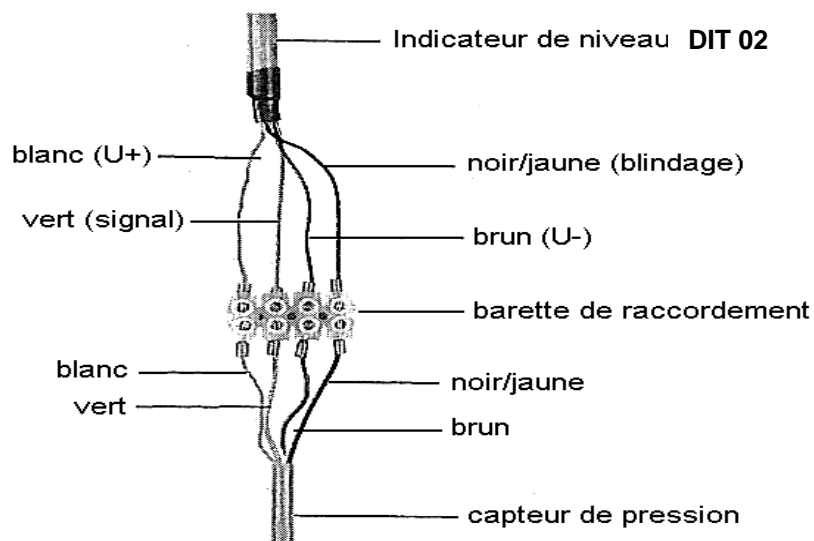
Cette manœuvre pourra être répétée autant de fois que nécessaire par la suite. Un appui sur la touche **F** termine le réglage. Il apparaît une flèche en partie inférieure signalant le passage en lecture en litres.

Montage de la sonde:

Après le réglage du zéro, il convient d'introduire le capteur dans la cuve. Serrer le presse-étoupe réglant la profondeur d'immersion de telle façon que l'extrémité atteigne juste le fond du réservoir en position verticale. Le perçage transversal du capteur ne doit pas se situer dans la zone de boues. Bien entendu le liquide situé sous le niveau de ce perçage ne sera jamais mesuré.

Resserrer définitivement le presse-étoupe pour éviter un glissement du câble.

Liaison capteur-Indicateur :



Entrée des paramètres de la cuve

1. Forme de la cuve:

L'index au bord inférieur indique litre.

L'afficheur signale la forme de cuve enregistrée actuellement.

Lors de la première mise en service on trouve le chiffre 0. Cela signifie qu'il n'y a pas encore de choix de forme mémorisée. Les flèches ▲▼ permettent de sélectionner le chiffre convenant à la forme souhaitée (voir tableau de correspondance chapitre 3.1).

Un appui sur la touche **F** valide le choix et passe l'affichage vers l'indication de volume.

2. Volume:

L'index au bord inférieur indique m³.

L'afficheur signale le volume de la cuve enregistré actuellement.

Un affichage de 0000 signale qu'il n'y a pas encore de volume mémorisé.

Les flèches ▲▼ permettent de sélectionner le volume total de la cuve

La flèche ▲ indique le digit à modifier. La flèche ▼ permet de modifier la valeur du chiffre de 0 à 9.

L'affichage est entier jusqu'à 9999 litres. Au-dessus, il est possible de sélectionner l'emplacement de la virgule pour une indication en m³ par ex. La flèche ▲ déplace l'emplacement de la virgule.

Un appui sur la touche **F** valide le choix et passe l'affichage vers la sélection de la hauteur de cuve.

3. Hauteur de la cuve:

L'index au bord inférieur indique %.

L'afficheur signale la hauteur de cuve enregistrée actuellement.

Un affichage de 0000 signale qu'il n'y a pas encore de hauteur mémorisée.

Les flèches ▲▼ permettent de sélectionner la hauteur en mm de la cuve.

La flèche ▲ indique le digit à modifier. La flèche ▼ permet de modifier la valeur du chiffre de 0 à 9.

Un appui sur la touche **F** valide le choix et passe l'affichage vers la sélection de la hauteur de produit dans la cuve.

4. Hauteur de produit dans la cuve:

L'index au bord inférieur indique (FH).

L'afficheur signale la hauteur de cuve mesurée actuellement en mm. Pour du fuel domestique, la valeur devrait sensiblement correspondre. Si l'on souhaite une meilleure précision il, faut entrer la valeur exacte mesurée. Il est à noter que plus la citerne est remplie, meilleure sera la précision. L'idéal étant une cuve pleine bien entendu. Avec une contenance de moins de 50%, une correction de l'affichage n'aurait pas de sens. Pour corriger la valeur indiquée, il suffit d'agir sur les flèches ▲ou▼. Un appui sur la touche **F** valide le choix.

Cette action termine la saisie des paramètres concernant la cuve, et l'indication passe en mode de mesure standard. Le symbole ▲▼ apparaît dans le coin supérieur gauche.

3.3 Mode mesure

La touche **F** permet de passer en mode affichage de la contenance. Au delà de 2 minutes 30 après une action sur les touches de sélection, l'affichage de la contenance disparaît. L'indicateur affiche OFF. Dans ce mode la batterie n'est pas sollicitée. Lors d'un appui sur la touche **F**, l'indicateur repasse en mode affichage de la contenance pendant 2 minutes 30.

Un nouvel appui sur la touche **F** permet de choisir entre 4 modes de lecture de la contenance.

1. Lecture en litres

L'index au bord inférieur indique litre.

2. Lecture en m³

L'index au bord inférieur indique m³

3. Lecture en % de la contenance

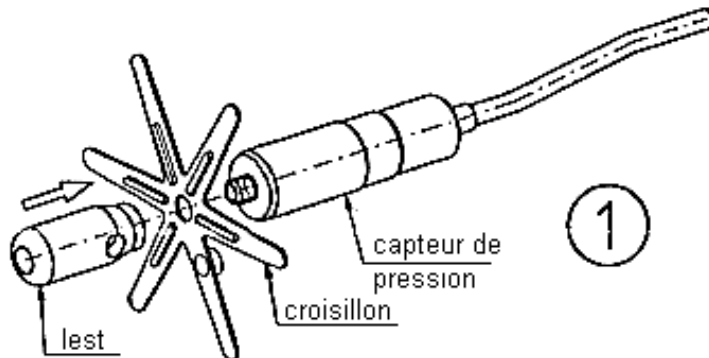
L'index au bord inférieur indique %.

4. Lecture de la contenance en mm

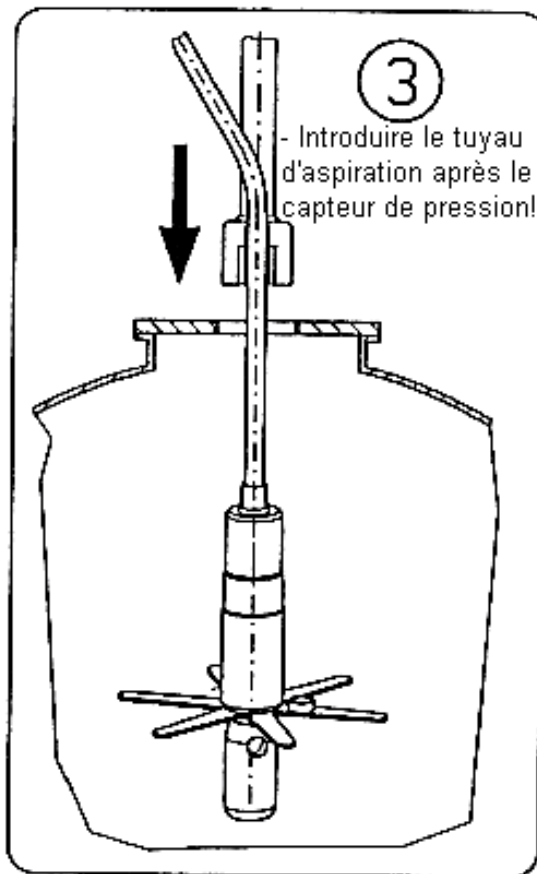
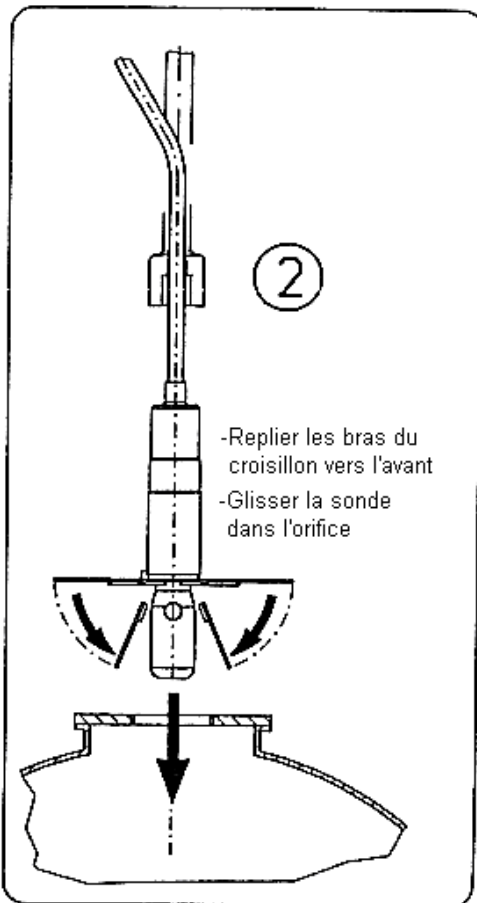
L'index au bord inférieur indique (FH)

Assemblage

- 1) monter le croisillon (voir le sens des nervures)
- 2) visser l'ensemble à l'aide du lest



Raccord à visser 1" G



Si la valeur mesurée dépasse les paramètres enregistrés (par ex mauvaise forme de cuve), l'affichage se met à clignoter. L'indication bascule entre la valeur mesurée et quatre tirets horizontaux. Seule la hauteur de liquide exprimée en mm reste en affichage permanent.

Un appui simultané sur les 2 touches ▲▼ pendant 3 secondes permet de passer en mode d'entrée des caractéristiques de la cuve. Les flèches ▲▼ apparaissent alors dans le coin supérieur gauche. Maintenant il est possible de vérifier ou de modifier les paramètres enregistrés précédemment. Voir procédure au paragraphe 3.2. En cas de modification des données il est possible par quatre appuis successifs de la touche F de revenir en mode de mesure normal. Les flèches ▲▼ apparaissent alors dans le coin supérieur gauche.

3.4 Entretien

1. Pile: Lorsque la tension de la pile descend sous une valeur critique, un symbole de pile apparaît dans le coin inférieur gauche. La mesure de niveau continue à fonctionner, toutefois il convient de prévoir l'échange de la pile. Après remplacement de celle-ci, on accède aussitôt en mode de lecture du niveau. Les valeurs mémorisées sont conservées lors de cette opération.



Danger d'explosion en cas de court-circuit de la pile lithium !

2. Correction des paramètres de la cuve:

Ceci est possible à tout moment en mode normal. Pour cela, un appui sur les touches ▲▼ pendant 3 secondes suffit. Les flèches ▲▼ apparaissent alors dans le coin supérieur gauche. Voir page précédente pour l'entrée des données.

3. Étalonnage en atmosphère:

Ceci est réalisé par l'insertion de la fiche provenant de la pile avec le connecteur situé sur le circuit imprimé avec un appareil neuf. Par la suite, il est possible de déconnecter cette liaison autant que souhaité et cela mène alors au mode d'utilisation normal. Si l'on devait avoir à refaire un réglage de zéro par la suite, il convient alors d'appuyer sur le bouton poussoir situé sur la platine lors du raccordement du câble de la pile. Ne relâcher qu'après raccordement. Un appui simultané sur les touches ▲▼ supprime le décalage d'origine du capteur.

Attention à ne faire cette manœuvre qu'avec la sonde à l'air libre!

4. Rupture de câble:

Lors d'une rupture de câble ou d'une sonde non reliée, l'affichage clignote entre "9999" et "----".

5. Court-circuit:

En cas de court-circuit entre l'afficheur et la sonde, l'indicateur de niveau indique 0 malgré une présence de liquide.

6. Mauvaise indication:

Si l'affichage ne correspond pas avec la quantité de liquide dans le réservoir, revoir les paramètres entrés pour la cuve.

7. Pas d'affichage:

Si aucune indication n'apparaît, remplacez la pile et vérifiez la liaison entre celle-ci et le circuit imprimé.

8. Généralités:

Pour lire la contenance, appuyer sur la touche **F** brièvement.

L'affichage subsiste 2 min 30 environ. Puis indique **OFF**.

En cas d'apparition du symbole de la pile, il convient de la remplacer.

